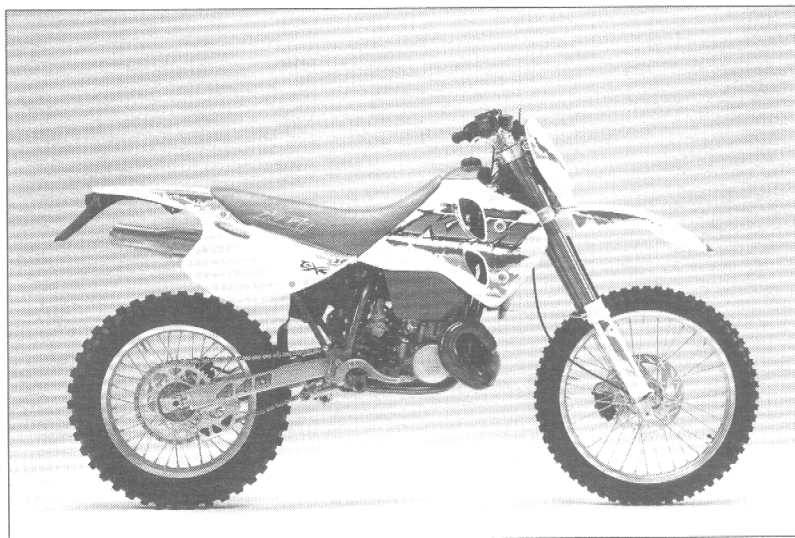




ERSATZTEILKATALOG FAHRGESTELL '94



**440 SX
440 EXC
440 MXC
550 MXC**



ART. NR. 3.203.66
11.93

SPARE PARTS MANUAL CHASSIS '94

94-565.01.0 TELEGABEL 440/550 '94
FRONT FORK

BILD FIG.	TEILENUMMER PART NUMBER	BEZEICHNUNG DESCRIPTION	STK. QTY.
2A*	546.01.402.900	GABELBEIN LINKS K23M94US FORK LEG L/S	1
2B*	546.01.502.900	GABELBEIN RECHTS K23M94US FORK LEG R/S	1
32*	580.01.032.744	GABELBR. UNT. KPL. X=22MM/D=57MM BOTTOM FORK PLATE	1
33	501.01.033.100	GABELSCHAFTRÖHR L=244 '91 FORK STEM	1
34*	580.01.034.700	GABELBRÜCKE OBEN X=22MM/D=54MM TOPE FORK PLATE	1
38	564.01.038.000	LENKERKLEMMBRÜCKE HANDLEBAR CLAMP	2
39	564.01.039.000	LENKERAUFNAHME HANDLEBAR SUPPORT	1
40	564.01.040.000	GUMMI BÜCHSE RUBBER BUSHING	4
41	564.01.041.100	DISTANZROHR 10,2 X 12 X 44 SPACER TUBE	2
42	564.01.042.000	SCHEIBE 10,5 X 32 X 2 WASHER	2
042	564.01.142.000	SCHEIBE 10,5 X 31 WASHER	2
43	564.01.043.000	SCHRAUBE M20X1,5 SCREW	1
44	564.01.044.000	SCHEIBE 21 X 38 X 3 WASHER	1
53	0912 080303	ISK-SCHRAUBE DIN912-M8X30 A H SCREW	X
53*	0912 080353	ISK-SCHRAUBE DIN912-M8X35 A H SCREW	13
56	0984 100702	ISK-SCHRAUBE DIN7984-M10X70 ALLEN HEAD SCREW	2
57	0912 070203	ISK-SCHRAUBE DIN912-M7X20 ALLEN HEAD SCREW	2
58	0934 070003	SK-MUTTER DIN934-M7 HEX NUT	2
59	0985 100003	SS-MUTTER DIN985-M10 S L NUT	2
60	0931 050403	SK-SCHRAUBE DIN931-M5X40 HEX HEAD SCREW	1
61	0931 050453	SK-SCHRAUBE DIN931-M5X45 HEX HEAD SCREW	1
62	0125 050003	SCHEIBE DIN125-A5,3 FLAT WASHER	2
64	0985 050003	SS-MUTTER DIN985-M5 S L NUT	2
66	0933 050163	SK-SCHRAUBE DIN933-M5X16 H H SCREW	2
67	546.01.094.100	BUNDBÜCHSE FÜR GLEITSCHUTZ BUSHING	2
80	546.01.084.100	O-RINGTRÄGER M DICHTLIPPE '91 O-RING SUPPORT	1
81	542.01.081.000	KEGELROLLENLAGER SKF 331274 TAPER ROLLER BEARG	2
83	546.01.184.000	STEUERKOPFABDICHTUNG OBEN TOP SEAL	1
86	542.01.086.000	SCHUTZRING CAP	1

* = NEUTEILE / NEW PARTS

X = NACH BEDARF / AS REQUIRED

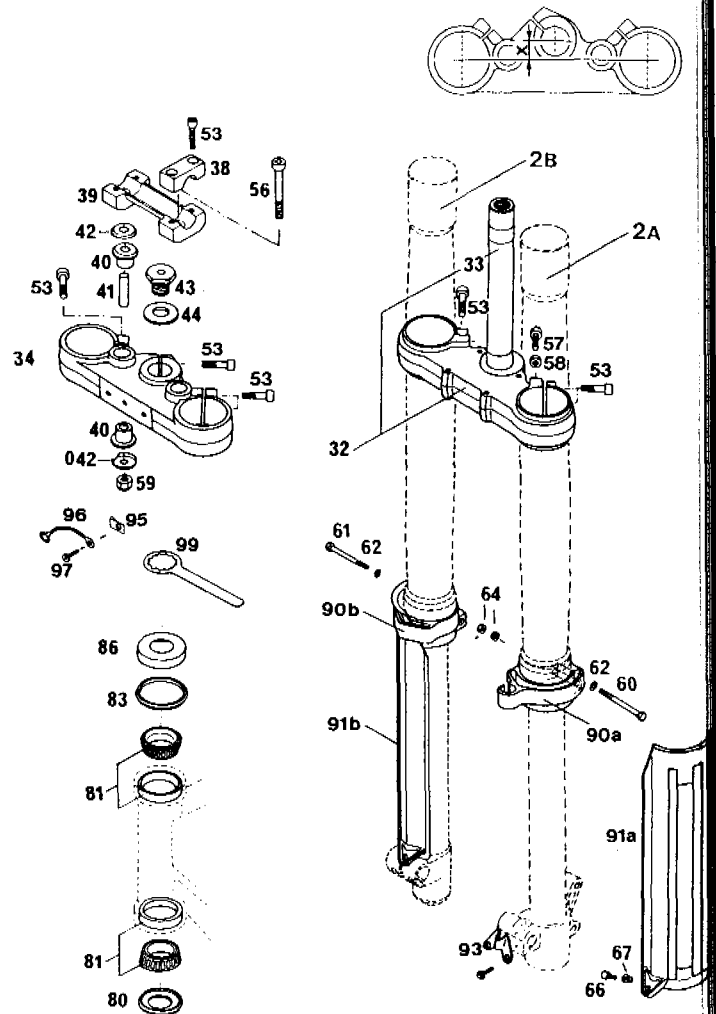


BILD FIG.	TEILENUMMER PART NUMBER	BEZEICHNUNG DESCRIPTION	STK. QTY.
90A	546.01.090.000	SCHUTZFÜHRUNG LINKS WEISS PROTECT.GUIDE L/S	1
90B	546.01.190.000	SCHUTZFÜHRUNG RECHTS WEISS PROTECT.GUIDE R/S	1
91A	546.01.091.000	GLEITSCHUTZ LINKS WEISS FORK TUBE PROTECT.	1
91B	546.01.191.000	GLEITSCHUTZ RECHTS WEISS FORK TUBE PROTECT.	1
93*	502.01.090.000	SCHELLE F. BREMSSCHLAUCH '94 CLAMP	1
95*	310.05.042.000	SCHNAPPMUTTER 4,2 SNAP NUT	1
96	571.01.008.000	MASSEKABEL GROUND CABLE	1
97	0981 480193	BLECHSCHRAUBE DIN7981-B4,8X19 LENTIL HEAD SCREW	1
99	542.12.035.000	RINGSCHLÜSSEL SW32 STEER.HEAD WRENCH	1

94-565.01.1 GABELBEINE WP 440/550 '94
FRONT FORK LEGS

BILD FIG.	TEILENUMMER PART NUMBER	BEZEICHUNG DESCRIPTION	STK. QTY.
3*	576.01.036.044	VERSCHLUSSKAPPE KPL. SCREW CAP CPL.	'94 2
4	0770 430030	O-RING 43 X 3	2
5	545.01.051.000	GUMMI-DICHTUNG 14,1 X 22 X 4 RUBBER RING	2
6	545.01.050.000	HALBMOND KEIL KEY	4
9*	576.01.004.000	AUSSENROHR OUTER TUBE	'94 2
10	575.01.026.000	FÜHRUNGSBÜCHSE 40 X 44 X 20-10 GUIDE BUSH LOWER	2
11	564.01.027.000	RING 42 X 49,2 X 1,5	2
12	580.01.805.000	SIMMERING 40 X 49,5 X 9 LF SEAL	2
13	564.01.127.000	RING 49,5 X 45 X 1	2
14	564.01.029.000	SEEGER-SPRENGRING SB50 CIRCLIP	2
15	564.01.025.100	STAUBMANSCHETTE D40 DUST SCRAPER	'91 2
19	545.01.019.000	SCHEIBE 24,5 X 34 X 2 WASHER	2
24	565.01.457.244	HYDROSTOP KPL. L=227,5MM IBS HYDROSTOP CPL IBS	2
25	564.01.022.200	VORSPANNBÜCHSE H=2,5MM PRELOAD BUSH	2
25	564.01.022.000	VORSPANNBÜCHSE H=5MM PRELOAD BUSH	2
25	564.01.022.100	VORSPANNBÜCHSE H=10MM PRELOAD BUSH	2
48	545.01.070.000	KOLBENRING 4 X 1 X 62 PISTON RING	2
49*	576.01.071.044	ZUGSTUFENDÄMPFUNG KPL. REBOUND DAMPING	2
50	545.01.072.000	SECHSKANTMUTTER M6X0,5 HEX.NUT	2
54	0770 020160	O-RING 15,6 X 1,78	2
55*	546.01.476.944	DRUCKSTUFENDÄMPFUNG KPL. COMPRESS.DAMP.CPL. K23M94US	2
56	565.01.467.244	EINSTELLSCHRAUBE KPL. IBS '93 ADJUSTING SCREW	2
60	545.01.077.000	SPANNBÜCHSE BUSHING	2
61	545.01.045.300	LAGERRING 42,8 X 8 BEARING RING	2
62	545.01.046.000	RING 39 X 42 X 1	2
63	545.01.003.300	INNENROHR L=625MM FORK TUBE	'92 2
64	0770 380020	O-RING 38 X 2	2
65	545.01.206.100	GABELFAUST LINKS D17 BREMBO AXLE CLAMP L/S	1

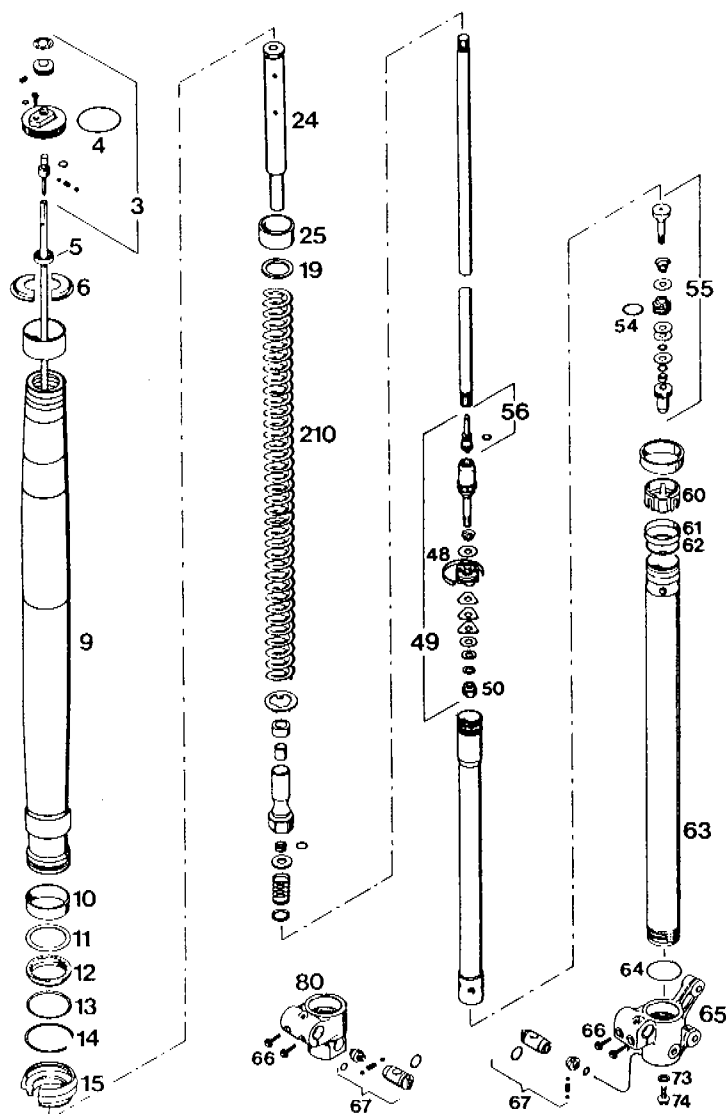


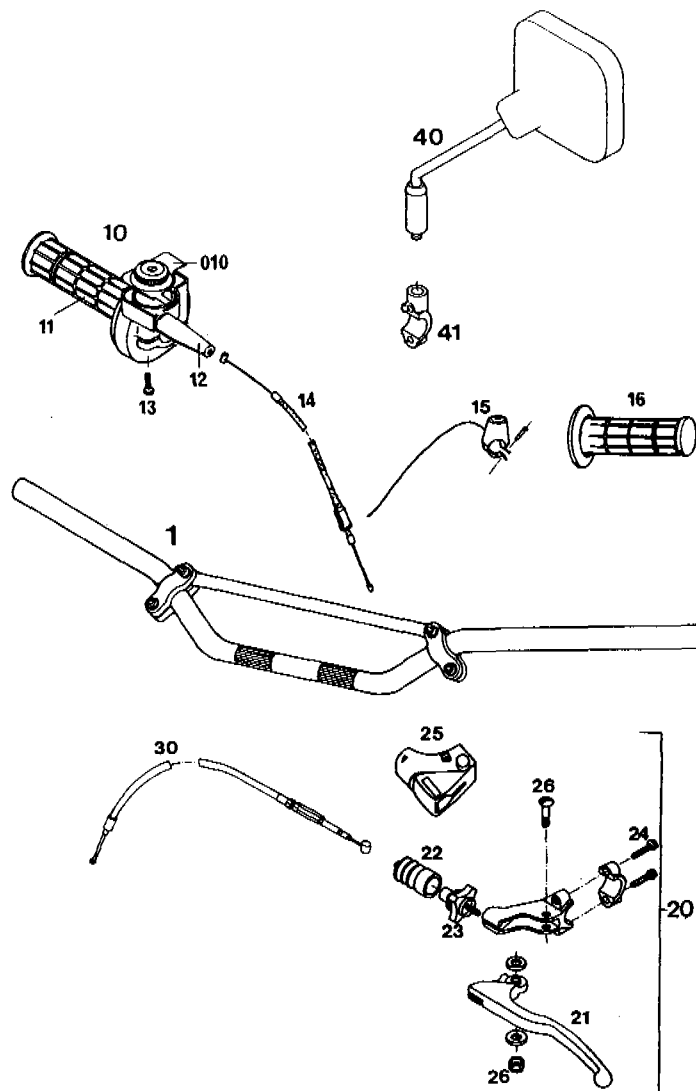
BILD FIG.	TEILENUMMER PART NUMBER	BEZEICHUNG DESCRIPTION	STK. QTY.
66*	0015 070253	SK-BUNDSCHRAUBE M7X25 H H COLLAR SCREW	4
67	545.01.078.144	STELLSCHRAUBE-DRUCKSTUFE KPL. ADJUSTABLE KNOB CP	2
73	545.01.081.000	DICHRING 8 X 12 X 1,5 SEAL RING	2
74	545.01.082.000	BUNDSCHRAUBE M8X20 SCREW M8X20	2
80*	576.01.106.000	GABELFAUST RECHTS AXLE CLAMP R/S	'94 1
210	545.01.021.405	FEDER 530 MM / 4,0 KG SPRING	X
210	545.01.021.420	FEDER 543 MM / 4,2 KG SPRING	2
210	545.01.021.440	FEDER 530 MM / 4,4 KG FORK SPRING	X

* = NEUTEILE / NEW PARTS

X = NACH BEDARF / AS REQUIRED

94-500.02.0 LENKER, ARMATUREN 125-550 '94
HANDLEBAR, CONTROLS

BILD FIG.	TEILENUMMER PART NUMBER	BEZEICHNUNG DESCRIPTION	STK. QTY.
1	565.02.001.144	ALU-LENKER 125-612 KPL. HANDLEBAR	1
10	580.02.010.000	GASDREHGRIF KPL.MAG.312 SCHW. TWIST GRIP CPL.	1
010	580.02.011.000	DECKEL MIT RÄNDELSCHRAUBE COVER CPL.	1
11	565.02.003.000	DREHGRIFFÜBERZUG LANG SCHWARZ TWIST GRIP COVER	1
12	540.02.016.000	SCHUTZKAPPE PLASTIC COVER	1
13	0084 050203	ZYL.SCHRAUBE DIN84A-M5X20 FILIST. HEAD SCREW	2
14	502.02.091.500	GASSEIL 125 VHSB 37 THROTTLE CABLE	1
14	546.02.091.000	GASSEIL 250/300 KEIHIN THROTTLE CABLE	1
15	510.11.198.000	KURZSCHLUSSTASTER ENGINE STOP BUTTON	1
16	565.02.052.000	FESTGRIF MAGURA LANG SCHWARZ RUBBER GRIP	1
20*	546.02.040.200	KUPPLUNGSEBEL KPL.125-550 '94 CLUTCH LEVER ASSY	1
21*	546.02.055.200	KUPPLUNGSEBEL LOSE CLUTCH LEVER	1
22	546.02.126.000	FALTENBALG KUPPLUNGSEBEL '91 PLASTIC SLEEVE	1
23*	583.02.043.000	STELLSCHRAUBE KPL. M7 ADJUSTING SCREW	1
24	0015 060203	SK-BUNDSCHRAUBE M6X20 H H COLLAR SCREW	2
25*	546.02.026.200	SCHUTZKAPPE-KUPPLUNGSEBEL PLASTIK COVER	1
26*	546.02.028.200	HEBELSCHRAUBE KPL. LEVER SCREW CPL.	1
30*	502.02.090.200	KUPPLUNGSEIL 125/4T TSK '94 CLUTCH CABLE	1
30*	546.02.090.200	KUPPLUNGSEIL 250/300 TSK '94 CLUTCH CABLE	1
30*	565.02.090.100	KUPPLUNGSEIL 440/550 TSK '94 CLUTCH CABLE	1
40*	580.12.040.000	RÜCKBLICKSPIEGEL LINKS MIRROR L/S	1
40*	580.12.140.000	RÜCKBLICKSPIEGEL RECHTS MIRROR R/S	X
41*	583.02.044.000	KLEMMSCHELLE MIT GEWINDE M10 CLAMP	1



* = NEUTEILE / NEW PARTS

X = NACH BEDARF / AS REQUIRED

93-500.02.1 HANDBREMSZYLINDER 125-550 '93
HANDBRAKE CYLINDER

BILD FIG.	TEILENUMMER PART NUMBER	BEZEICHNUNG DESCRIPTION	STK. QTY.
40	565.13.001.744	HANDBREMSZYLINDER MAG.11,0 '92 HAND BRAKE CYL.KPL.	1
41	565.13.020.700	BREMSHEBEL '92 BRAKE LEVER	1
42	565.13.026.500	SCHUTZKAPPE PLASTIC COVER R/S	1
43	565.13.015.500	HEBELSCHRAUBE KPL. LEVER SCREW CPL.	1
44	565.13.051.500	BOLZEN KPL. BOLT CPL.	1
45	565.13.052.500	FEDER SPRING	1
48	565.13.050.500	KOLBEN KPL. 11 MM PISTON CPL.	1
50	565.13.011.500	SHELLE CLAMP	1
51	0084 060203	ZYLINDERSCHRAUBE DIN84A-M6X20 FIL.HEAD SCREW	2
52	565.13.009.500	GUMMIBALG RUBBER BOOT	1
53	565.13.012.500	DECKEL COVER	1
54	0965 050163	SENKSCHRAUBE DIN965-M5X16 COUNTERSUNK SCREW	2
60	502.13.025.000	HOHLSCHRAUBE M10X1X19 CONNECTING SCREW	1

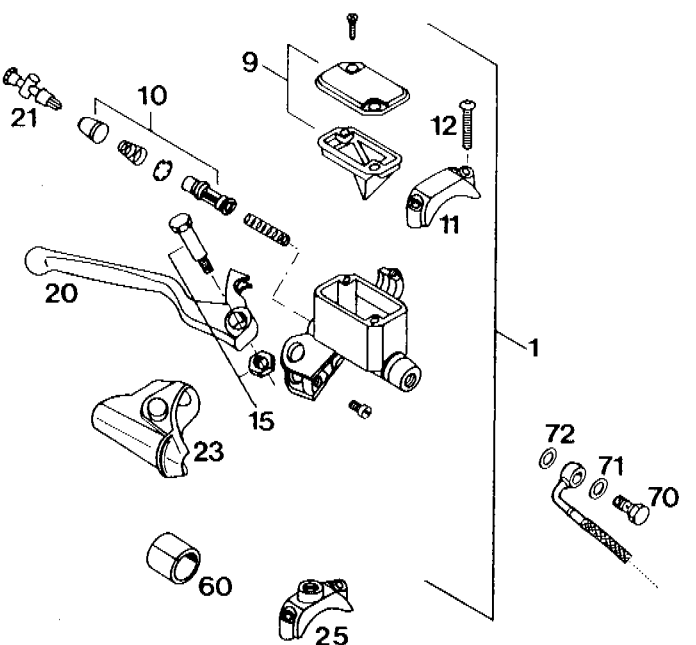
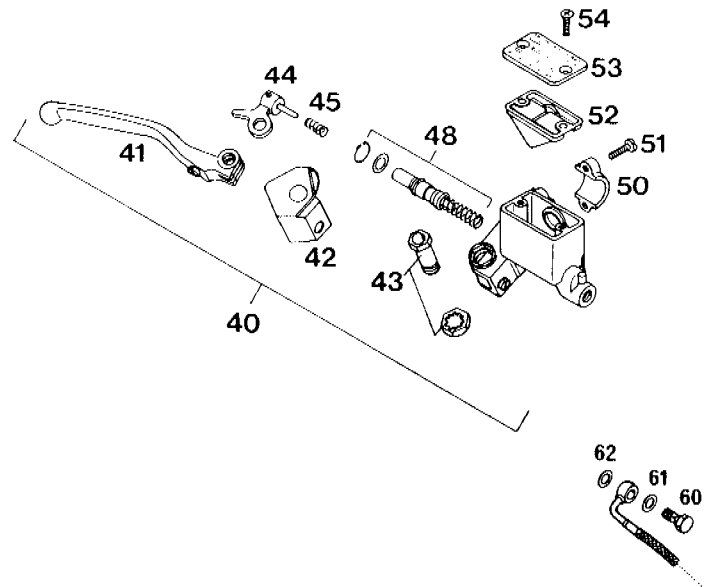


BILD FIG.	TEILENUMMER PART NUMBER	BEZEICHNUNG DESCRIPTION	STK. QTY.
1*	502.13.001.044	HANDBREMSZYLINDER BREMBO '94 HANDBRAKE CYLINDER D = 11 MM	1
9*	502.13.012.000	DECKEL KPL. COVER CPL.	1
10*	502.13.050.000	REPARATUR-SATZ KOLBEN 11MM REPAIR KIT	1
11	544.13.011.000	SHELLE CLAMP	1
12	0912 060203	ISK-SCHRAUBE DIN912-M6X20 A H SCREW	2
15*	502.13.015.000	HEBELSCHRAUBE KPL. LEVER SCREW CPL.	1
20*	502.13.020.000	HANDBREMSHEBEL LOSE BREMBO '94 BRAKE LEVER LOOSE	1
21*	502.13.021.000	STELLSCHRAUBE KPL. ADJUSTING SCREW	1
23*	502.13.023.000	SCHUTZKAPPE BREMBO '94 PLASTIC COVER	1
25*	580.12.040.150	KLEMMSCHELLE F. SPIEGEL '94 CLAMP	1
60*	502.02.010.000	DISTANZBÜCHSE 22 X 28 X 22 PVC BUSHING	1
70	502.13.025.000	HOHLSCHRAUBE M10X1X19 CONNECTING SCREW	1

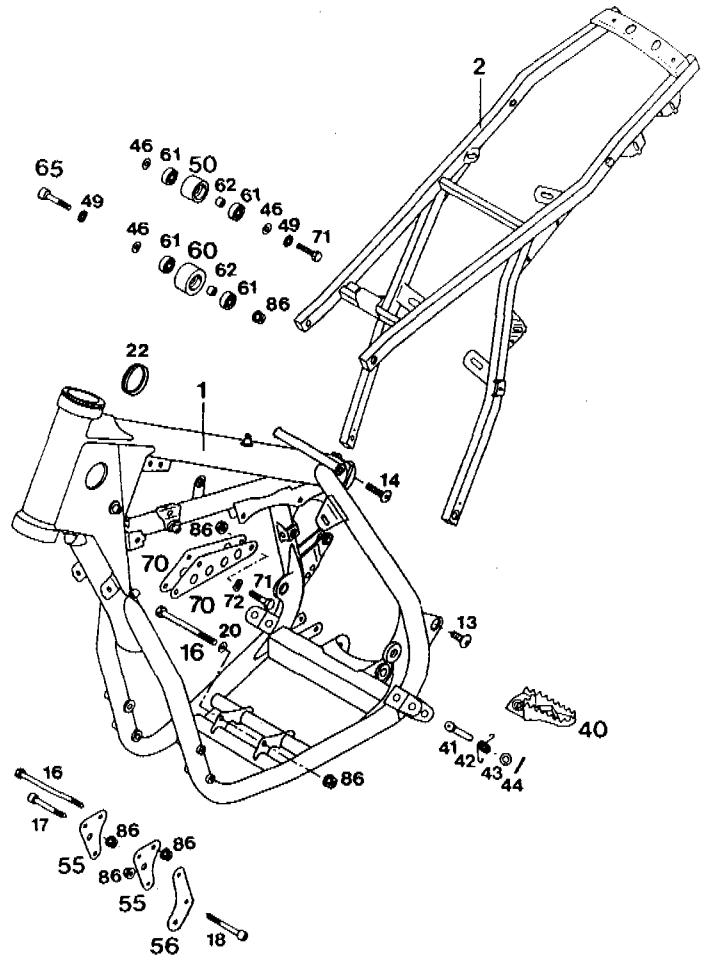
61	420.13.226.000	DICHTRING 10 X 16 X 1 CU SEAL RING CU.	1
62	420.13.026.000	DICHTRING 10 X 16 X 1,5 CU SEAL RING CU.	1

* = NEUTEILE / NEW PARTS

X = NACH BEDARF / AS REQUIRED

94-565.03.0 RAHMEN, AUSLEGER 440/550 '94
FRAME

BILD FIG.	TEILENUMMER PART NUMBER	BEZEICHNUNG DESCRIPTION	STK. QTY.
1*	565.03.001.900	RAHMEN 440/550 FRAME	'94 1
2*	565.03.002.900	AUSLEGER STAHL 440/550 SUB FRAME	'94 1
3	583.03.002.090	VERSCHLUSSTOPFEN 12X17 MM PLUG	EGS 2
13*	546.10.052.000	KETTENRADSCHRAUBE-ISK M8X20 SCREW	2
14*	545.10.052.000	KETTENRADSCHRAUBE-ISK M8X26 SPROCKET SCREW	2
16	0931 081103	SK-SCHRAUBE DIN931-M8X110 H H SCREW	2
17	0912 080503	ISK-SCHRAUBE DIN912-M8X50 A H SCREW	2
18	0912 080553	ISK-SCHRAUBE DIN912-M8X55 A H SCREW	2
20	0125 080003	SCHEIBE DIN125-A8,4 FLAT WASHER	1
22*	546.35.022.000	TÜLLE-STEUERKOPF RUBBER SLEEVE	2
40	546.03.040.000	FUSSRASTE LINKS FOOT PED L/S	1
-	546.03.140.000	FUSSRASTE RECHTS FOOT PED R/S	1
41	546.03.044.000	BOLZEN F.FUSSRASTER 9,8 X 50 BOLT FOR FOOT PED	2
42	546.03.041.000	FUßRASTENFEDER SPRING	2
43	0125 100003	SCHEIBE DIN125-A10,5 FLAT WASHER	2
44	0094 032253	SPLINT DIN94-3,2X25 PIN	2
46	502.03.028.000	FE-SCHEIBE 8,4 X 14 X 1 MM WASHER 8X14X1	X
49	360.03.014.000	SCHNORR-SICHERUNGSSCHEIBE 8MM LOCK WASHER	X
50	502.03.053.000	KETTENROLLE D=30MM CHAIN ROLL	1
55	565.03.055.000	MOTORAUFHÄNGUNG ENGINE SUPPORT	2
56	565.05.073.000	AUSPUFFHALTER EXH. BRACKET	1
60	502.03.053.100	KETTENROLLE D=35MM CHAIN ROLL	1
61	0625 006087	RILLENKUGELLAGER 608 DD 2RS C3 BALL BEARING	4
62	740.03.021.000	BÜCHSE 8 X 12 X 6,5 BUSHING	2
65	0931 080353	SK-SCHRAUBE DIN931-M8X35 H H SCREW	1
70	545.03.045.000	ZYLINDERKOPFSTÜTZE REINFORCI BRKT.	2
71	0933 080303	SK-SCHRAUBE DIN933-M8X30 H H SCREW	4
72	0137 080000	FEDERSCHEIBE DIN137-B8 SPRING WASHER	X
86	543.10.086.000	STOVERFLANSCHMUTTER M8 SELF LOCKING NUT	8



* = NEUTEILE / NEW PARTS

X = NACH BEDARF / AS REQUIRED

93-502.03.5 FUSSBR.BETÄTIGUNG 125/440/550
REAR BRAKE CONTROL

BILD FIG.	TEILENUMMER PART NUMBER	BEZEICHNUNG DESCRIPTION	STK. QTY.
1	0991 080403	SENKSCHRAUBE DIN7991-M8X40 COUNTERST.SCREW	1
2	565.03.061.300	SCHEIBE F.BREMSHEBEL WASHER	1
3	502.03.060.544	FUSSBREMSHEBEL KPL. BRAKE PEDAL CPL.MX	'89 1
4	0625 006087	RILLENKUGELLAGER 608 DD 2RS C3 BALL BEARING	2
5	0991 060163	ISK-SENKSCHRAUBE DIN7991-M6X16 COUNTERSUNK SCREW	1
6	502.03.063.000	BREMSHEBELANSLAG STOP PLATE	1
7	0125 060003	SCHEIBE DIN125-A6,4 FLAT WASHER	2
8	0797 060003	ZAHNSCHEIBE DIN6797-J6,4 LOCK WASHER	2
9	545.03.062.000	RÜCKZUGFEDER FÜR BREMSHEBEL RETURN SPRING	1
10	580.03.067.000	BOLZEN F. GABELSTÜCK F. 4-T. BOLT	1
11	580.03.069.000	GABELSTÜCK F.BREMSHEBEL FORK F.BRAKE PEDAL	1
12	502.03.028.000	FE-SCHEIBE 8,4 X 14 X 1 MM WASHER 8X14X1	1
13	0094 020203	SPLINT DIN94-2X20 PIN	1
14*	0125 080003	SCHEIBE DIN125-A8,4 FLAT WASHER	1
15	0934 080003	SK-MUTTER DIN934-M8 HEX NUT	1
16	545.03.068.000	DRUCKSTANGE-ALU L=120 MM '89 PRESSURE ROD	1
20	545.13.101.044	HAUPTBREMSZYLINDER MOD. '89 REARBRAKE CYLINDER	1
24*	545.13.150.000	REP.SATZ KOLBEN 13MM REPAIR KIT	1
25	545.13.151.000	FALTENBALG RUBBER SLEEVE	1
26	545.13.155.000	WINKELSTÜCK ELBOW NIPPLE	1
30	0912 060253	ISK-SCHRAUBE DIN912-M6X25 A H SCREW	2
32	502.13.161.000	BUNDBÜCHSE FLANGE WASHER	2
33	545.13.038.000	BREMSZYLINDERSCHUTZ "BREMBO" BRAKECYL.COVER	1
34	565.09.064.000	STOVER-FLANSCHMUTTER M6 SELF LOCKING NUT	2
50A	420.13.026.000	DICHTRING 10 X 16 X 1,5 CU SEAL RING CU.	1
50B	420.13.226.000	DICHTRING 10 X 16 X 1 CU SEAL RING CU.	1
51	502.13.025.000	HOHLSCHRAUBE M10X1X19 CONNECTING SCREW	1
60	545.13.030.044	BREMSFLÜSSIGKEITSRESERVIOR '89 BRAKE-FLUID RESERV	1
61	545.13.031.044	VERSCHRAUBUNG FÜR RESERVIOR SCREW CAP	1

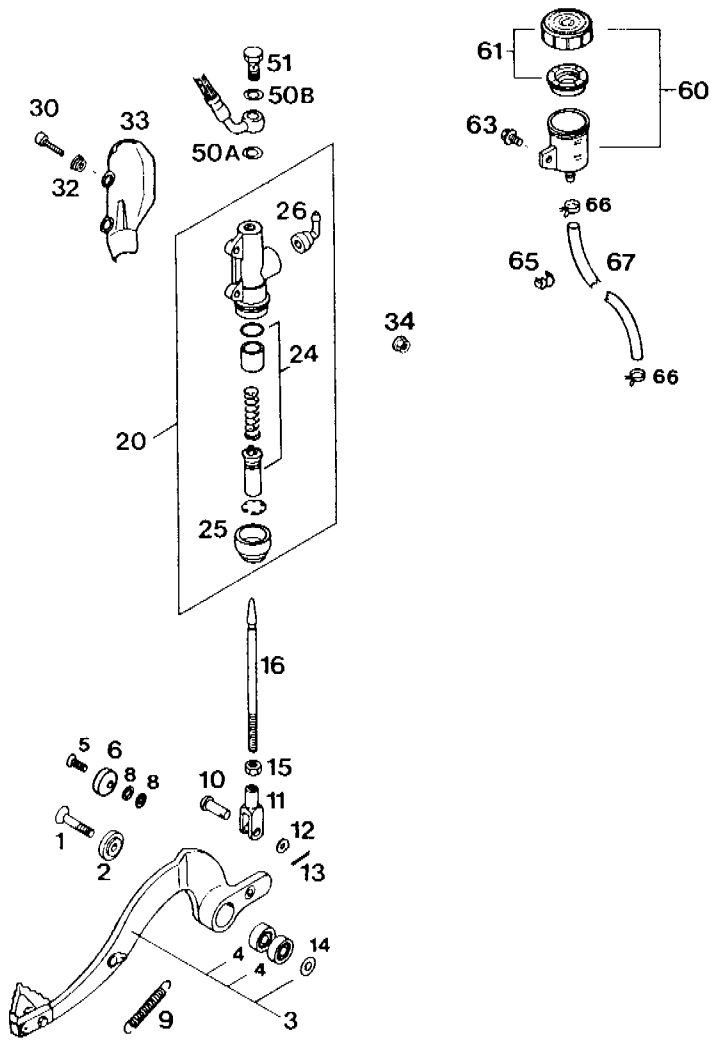
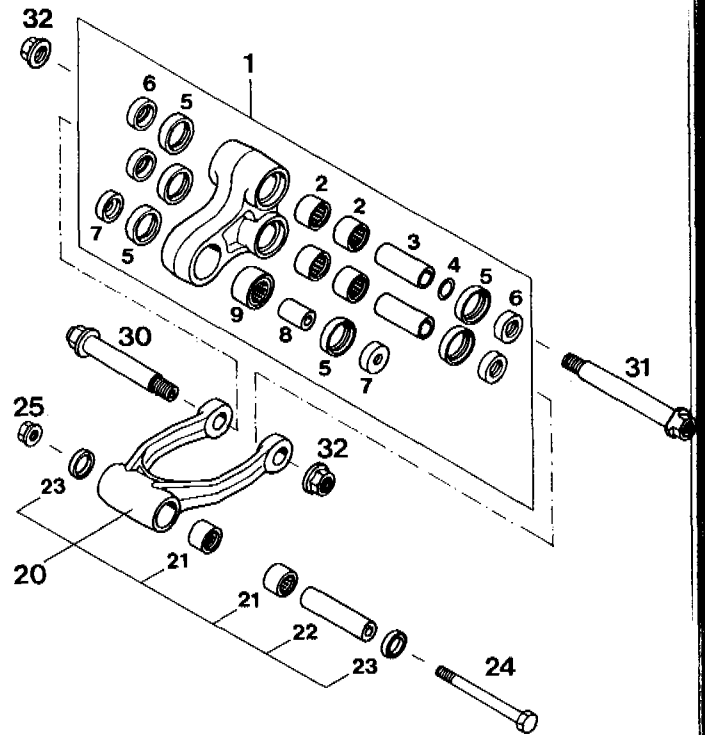


BILD FIG.	TEILENUMMER PART NUMBER	BEZEICHNUNG DESCRIPTION	STK. QTY.
63	546.35.039.100	BUNDSCHRAUBE M6X10 FLANGE BOLT	SW=8 1
65	550.11.022.100	KLAMMER 6/8MM CLAMP	1
66	580.07.017.000	KLAMMER F.BENZINSCHLAUCH CLAMP	9MM 2
67*	580.07.016.101	SCHLAUCH F. RESERVIOR BRAKE-FLUID TUBE	6X1.5 0.4

* = NEUTEILE / NEW PARTS X = NACH BEDARF / AS REQUIRED

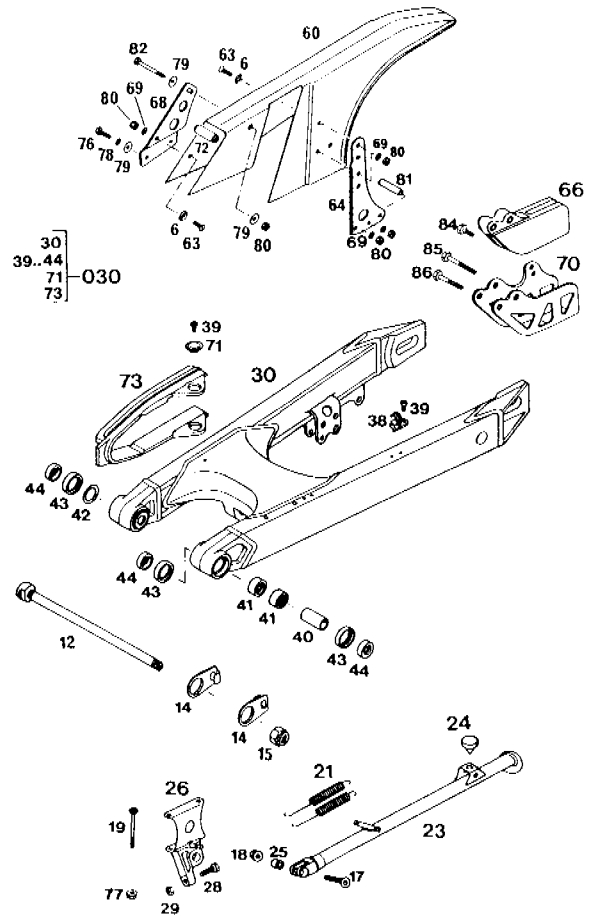
94-565.03.4 PRO-LEVER ANLENKUNG 440/550'94
PRO-LEVER SYSTEM

BILD FIG.	TEILENUMMER PART NUMBER	BEZEICHNUNG DESCRIPTION	STK. QTY.
1	546.03.080.044	WINKELHEBEL KPL. 250/300 '90 ROCKER ARM	1
2	546.03.097.000	NADELHÜLSE HK 2016 NEEDLE CAGE	4
3	546.03.081.000	LAGERHÜLSE 15 X 20 X 48 MM BEARING SLEEVE	2
4	546.03.090.010	STAHLSCHEIBE 15,2 X 19 X 0,1 THRUST WASHER	X
4	546.03.090.020	STAHLSCHEIBE 15,2 X 19 X 0,2 THRUST WASHER	X
4	546.03.090.030	STAHLSCHEIBE 15,2 X 19 X 0,3 THRUST WASHER	X
5	0760 253270	WELLENDICHRING 25X32X7 BSL SEAL	6
6	546.03.090.000	TASSE FÜR WELLENDICHR 15X25X9 BUCKET	4
7	546.03.085.000	TASSE FÜR WELLENDICHR 10X25X8 BUCKET	2
8	546.03.086.000	LAGERHÜLSE 25,5 X 18 X 10 MM BEARING SLEEVE	1
9	546.03.197.000	SCHWENKLAGER RPNA18-32 250/90 PIVOT BEARING	1
20*	502.03.083.144	VERBINDUNGSGABEL L=126 KPL. CONNECTING ROD CPL	1
21*	565.03.195.100	NADELLAGER HK 1816 NEEDLE BEARING	2
22	546.03.084.000	LAGERHÜLSE 70 X 18 X 10 MM BEARING SLEEVE	1
23	0760 182442	SIMMERRING 18X24X4 SEAL RING 18X24X4	2
24	546.03.087.000	SONDERSCHRAUBE M10 X 96 10.9 SPECIAL SCREW	1
25	490.09.082.000	STOVERFLANSCHMUTTER M10 SELF LOCKING NUT	1
30	546.03.182.050	BÖLZEN VERB. STANGE-WINKELHEBEL BOLT	1
31	502.03.082.150	BÖLZEN SCHWINGE-WINKELHEBEL BOLT	1
32	546.03.015.000	STOPPMUTTER M 14 X 1,5 SELF LOCKING NUT	2



94-565.03.3 SCHWINGARM 440/550 '94
SWINGARM

BILD FIG.	TEILENUMMER PART NUMBER	BEZEICHUNG DESCRIPTION	STK. QTY.
6	400.06.006.000	FASONSCHLEIBE 6MM WASHER	X
12	502.03.014.100	SCHWINGARMBOLZEN '92 L=250 B20 SWINGARM BOLT	1
14	502.30.211.000	BREMSSCHLAUCHFÜHRUNG '89 BRAKE TUBE GUIDE	2
15	0985 141503	SS-MUTTER DIN985-M14X1,5 S L NUT	1
17	0991 080353	ISK-SENKSCHRAUBE DIN7991-M8X35 COUNTERSUNK SCREW	1
18	543.10.086.000	STOVERFLANSCHMUTTER M8 SELF LOCKING NUT	1
19	0991 060753	SENKSCHRAUBE DIN7991-M6X75 COUNTERSUNK SCREW	2
21	510.03.021.000	STÄNDERFEDER LANG SIDE STAND SPRING	2
23	545.03.023.100/19	SEITENSTÄNDER L=409 MM '93 SIDE STAND	1
24	510.07.069.100	GUMMIPUFFER RUBBER BUSHING	1
25	571.03.225.000	BÜCHSE 8,2X12X10 BUSHING	1
26	502.03.026.100/19	HALTERUNG FÜR SEITENSTÄNDER '93 SIDE STAND BRACKET	1
28	0933 080253	SK-SCHRAUBE DIN933-M8X25 H H SCREW	1 70*
29	0934 080003	SK-MUTTER DIN934-M8 HEX NUT	1 71
30*	565.03.030.900	SCHWINGARM 580MM 440/550 '94 SWINGARM	1 72
030*	565.03.030.944	SCHWINGARM KPL. 440/550 '94 SWINGARM CPL.	1 73
38	546.11.076.000	HALTESCHELLE FÜR BREMSSCHLAUCH SUPPORT	2 76
39	0010 050103	TAPTITE-GEW.FURCHSCHR.M5X10 TAPTITE SCREW	4 77
40	502.03.081.700	LAGERHÜLSE 15 X 20 X 38,7 BUSHING	2 78
41	502.03.097.000	NADELHÜLSE HK 2012 NEEDLE BEARING	4 79
42	546.03.036.000	ANLAUFSCHLEIBE 22,2 X 31,7 X 1 THRUST WASHER	1 80
43	0760 253270	WELLENDICHRING 25X32X7 BSL SEAL	4 81
44	546.03.090.000	TASSE FÜR WELLENDICHR 15X25X9 BUCKET	4 82
60	502.07.060.000	KETTENSCHUTZ '87 CHAIN GUARD	1 84
63	0963 060163	SENKSCHRAUBE DIN963-M6X16 FLAT HEAD SCREW	X 84*
64	544.07.064.000	HALTEBLECH FÜR KETTENSCHUTZ CHAINGUARD BRACKET	1 85
66*	546.07.066.100	KETTENFÜHRUNG HINTEN '94 CHAIN GUIDE	1 85*
68	502.07.068.000	HALTEBLECH BRACKET	1 86
69	0125 060003	SCHLEIBE DIN125-A6,4 FLAT WASHER	X 86*

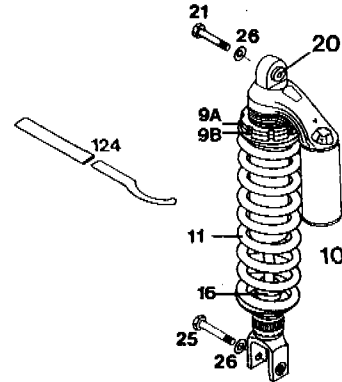
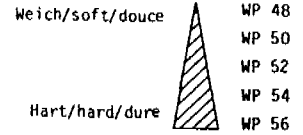


* = NEUTEILE / NEW PARTS X = NACH BEDARF / AS REQUIRED

94-502.04.0 FEDERBEIN WP 125/440/550 '94
SHOCK ABSORBER

FEDER / SPRING / RESSORT

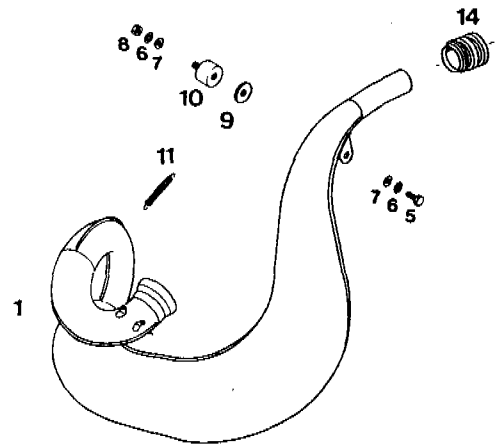
BILD FIG.	TEILENUMMER PART NUMBER	BEZEICHNUNG DESCRIPTION	STK. QTY.
9A	542.04.109.000	KONTERMUTTER LOCK NUT	1
9B	542.04.009.000	EINSTELLMUTTER SETTING NUT	1
10*	502.04.610.400	MONOSHOCK K1M94 SHOCK ABSORBER 125 SX	1
10*	502.04.610.500	MONOSHOCK K1E94 SHOCK ABSORBER 125 EXC, EGS	1
10*	565.04.510.000	MONOSHOCK K45M94 SHOCK ABSORBER 440/550 SX, MXC, EXC	1
11	501.04.011.046	FEDER 46-280 SPRING	1
11	501.04.011.048	FEDER 48-280 SPRING	1
11	501.04.011.050	FEDER 50-280 SPRING	1
11	501.04.011.052	FEDER 52-280 SPRING	1
11	501.04.011.054	FEDER 54-280 SPRING WP 54	1
16	544.04.016.000	ANSCHLAGGUMMI RUBBER STOP	1
20	542.04.020.100	BUCHSE KPL. D=24MM B=24MM BUSHING KPL.	1



21	565.03.086.000	SONDERSCHRAUBE M10X47 SPECIAL SCREW	10.9	1
25	565.03.093.000	SONDERSCHRAUBE M10X55 SPECIAL SCREW	10.9	1
26	0125 100003	SCHEIBE DIN125-A10,5 FLAT WASHER		2
124	543.12.024.000	HAKENSCHLÜSSEL KPL. SPRING ADJ. WRENCH		2

94-565.05.0 AUSPUFF 440/550 '94
EXHAUST PIPE

BILD FIG.	TEILENUMMER PART NUMBER	BEZEICHNUNG DESCRIPTION	STK. QTY.
1*	565.05.070.600	AUSPUFF 440/550 EXHAUST PIPE	'94 1
5	0933 080163	SK-SCHRAUBE DIN933-M8X16 H H SCREW	2
6	0797 080003	ZAHNSCHEIBE DIN6797-J8,4 LOCK WASHER	4
7	0125 080003	SCHEIBE DIN125-A8,4 FLAT WASHER	4
8	0934 080003	SK-MUTTER DIN934-M8 HEX NUT	2
9	510.05.067.000	ASBESTSCHEIBE 8,5X28X3 GASKET WASHER	2
10	432.05.262.000	GUMMIBLOCK 30X15-M8X12 RUBBER GROMMET	1
10	510.05.062.100	GUMMIBLOCK 30X20-M8X12 RUBBER GROMMET	1
11	510.05.063.000	ZUGFEDER EXHAUST SPRING	3
14*	502.05.057.000	GUMMIMUFFE D=29/31MM RUBBER	'93 1

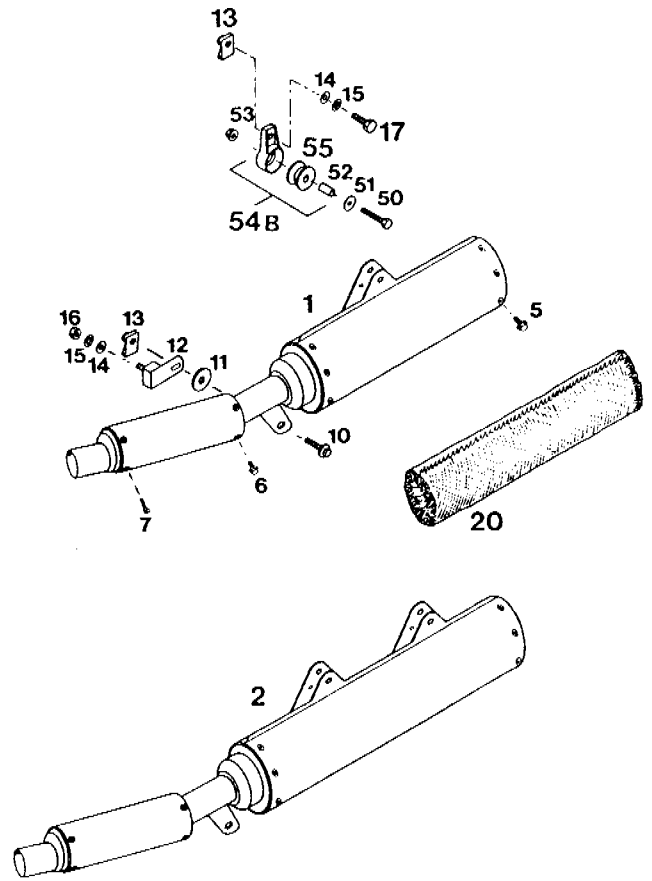


* = NEUTEILE / NEW PARTS

X = NACH BEDARF / AS REQUIRED

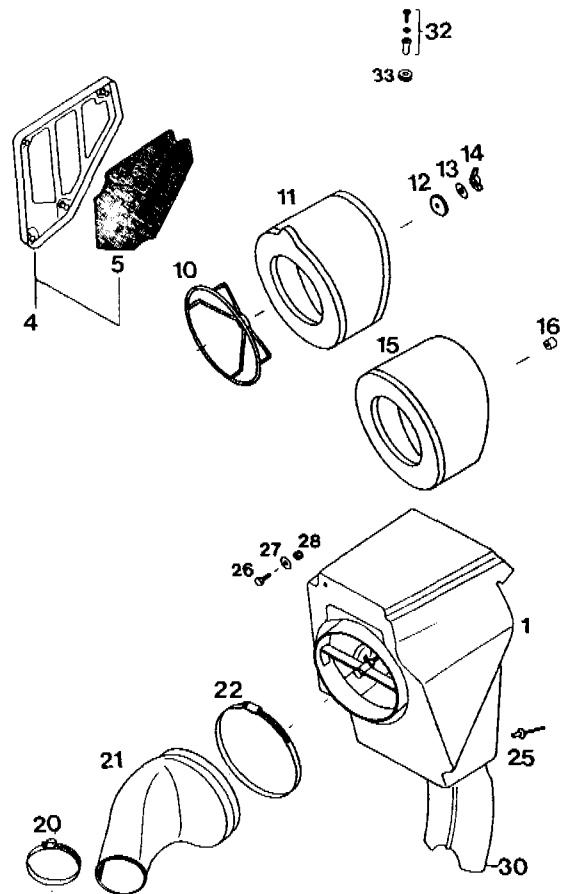
94-565.05.1 A USP.SCHALLDÄMPFER 440/550 '94
EXHAUST SILENCER

BILD FIG.	TEILENUMMER PART NUMBER	BEZEICHNUNG DESCRIPTION	STK. QTY.
1*	565.05.079.600	ENDDÄMPFER KURZ SILENCER 440 MXC, EXC / 550 MXC USA	'94 1
2*	565.05.179.600	ENDDÄMPFER LANG SILENCER 440 SX, EXC EUROPA	'94 1
5	0009 050103	SK-TAPETITE SCHRAUBE M5X10 TAPETITE SCREW	12
6	0009 040083	SK-TAPETITE SCHRAUBE M4X8 TAPETITE SCREW	7
7*	0966 040083	LINSENSENKCHR. DIN966-M4X8 FLAT HEAD SCREW	1
10*	0014 060133	SK-BUNDSCHRAUBE M6X13 H H COLLAR SCREW	SW=8 1
11	510.05.067.000	ASBESTSCHEIBE 8,5X28X3 GASKET WASHER	X
12*	546.05.262.000	SCHWINGELEMENT F. AUSPUFF SWINGELEMENT	1
13	546.03.048.100	MEHRBEREICHSBLECHMUTTER M6 SHEET-METAL NUT	3
14	0125 060003	SCHEIBE DIN125-A6,4 FLAT WASHER	X
15	0797 060003	ZAHNSCHEIBE DIN6797-J6,4 LOCK WASHER	X
16	0934 060003	SK-MUTTER DIN934-M6 HEX NUT	1
17*	0933 060203	SK-SCHRAUBE DIN933-M6X20 H H SCREW	2
20	580.05.078.070	GLASFASERGARN 70 GRAMM STUFFING YARN	1
20	580.05.078.280	GLASFASERGARN 300 GRAMM STUFFING YARN	1
--	580.05.079.055	GLASFASERGARN LOSE STUFFING YARN /KG	PER KG X
--	580.05.079.056	GLASFASERGARN LOSE STUFFING YARN	300 GRAMM X
50	0931 060303	SK-SCHRAUBE DIN931-M6X30 H H SCREW	2
51	0021 060003	SCHEIBE DIN9021-A6,4 FLAT WASHER	1
52	543.05.069.000	BÜCHSE 12 X 7 X 16 BUSHING	2
53	565.09.064.000	STOVER-FLANSCHMUTTER M6 SELF LOCKING NUT	2
54B	543.05.065.144	SCHALLDÄMPFERHALTER KPL. KURZ SILENCER BRACKET	2
55	543.05.068.000	GUMMIBLOCK SCHWARZ RUBBER	2



94-565.06.0 LUFTFILTERKASTEN 440-550 '94
AIR FILTER BOX

BILD FIG.	TEILENUMMER PART NUMBER	BEZEICHNUNG DESCRIPTION	STK. QTY.
1*	545.06.001.100	FILTERKASTEN 440-550 AIR FILTER BOX MX	'94 1
4*	545.06.002.000	FILTERKASTENDECKEL 440-550 AIRFILTER COVER	'94 1
5	545.06.002.052	SCHAUMSTOFF-ZUSCHNITT 440-550 FOAM RUBBER	1
10	501.06.016.000	FILTERTRÄGER FILTER FRAME	1
11	565.06.015.000	FILTERELEMENT AIR FILTER	1
12	510.05.067.000	ASBESTSCHEIBE 8,5X28X3 GASKET WASHER	1
13	510.06.097.000	SCHEIBE 6,4 X 22 X 1 WASHER	1
14	560.03.076.000	FLÜGELMUTTER M6 WING NUT	1
15*	565.06.015.100	FILTERELEMENT LC4'93 AIRFILTER	1
16*	502.06.017.050	LUFTFILTERBÜCHSE 15X6,5X10 '94 SPACER BUSHING	1
20	550.06.028.000	SCHLAUCHBINDER B8 CLAMP	1
21	565.06.026.200	VERGASERMANSCHETTE 440-550 AIR FILTER BOOT	1
22	545.06.028.000	SCHLAUCHBINDER 120-140 MM CLAMP	1
25	432.06.043.000	BLINDNIETE 5X14 BLIND RIVET	2
26	0933 060163	SK-SCHRAUBE DIN933-M6X16 H H SCREW	1
27	0021 060003	SCHEIBE DIN9021-A6,4 FLAT WASHER	3
28	0985 060003	SS-MUTTER DIN985-M6 S L NUT	3
30	502.06.010.000	SPRITZSCHUTZ F.FILTERKASTEN'87 FENDER	1
32	572.06.004.044	BEF.SATZ FÜR FILTERDECKEL FASTEN.SET F.COVER	4
33	545.06.006.000	KABELTÜLLE (INNENDURCHM. 8MM) RUBBER SLEEVE	4



94-565.07.1 TANK, SITZBANK, VERKL. 440/550 '94
TANK, SEAT, S. COVERS

BILD FIG.	TEILENUMMER PART NUMBER	BEZEICHNUNG DESCRIPTION	STK. QTY.
5	550.07.005.300	BENZINHAHN KPL. "OFF-ON" GAS TAP CPL.	1
5	550.07.005.200	BENZINHAHN KPL. "OFF-ON-RES" GAS TAP CPL. R/S	1
6	550.07.006.200	DICHTUNG GASKET	1
7	310.07.107.001	PVC-SCHLAUCH 6X9 MM PER METER BREATHER HOSE	0,32
8	490.07.008.044	TANKVERSCHLUSS GAS CAP CPL.	1
9	490.07.009.000	DICHTUNG F. TANKVERSCHLUSS GASKET	1
13*	565.07.013.600	BENZINTANK 440/550 13L '94 GASTANK 13L	1
14	546.35.036.000	BÜCHSE FÜR SPOILER UND KÜHLER BUSHING	3
15	564.01.040.000	GUMMIBÜCHSE RUBBER BUSHING	2
16	580.07.016.001	BENZINSCHLAUCH AUS GUMMI 6X1,5 0,16 FUEL LINE	1
17	580.07.117.000	KLAMMER F. BENZINSCHLAUCH 10MM CLAMP	2
18	0676 550223	SK-BLECHSCHR. DIN7676-B5,5X22 SCREW	2
19	0797 050003	ZAHNSCHEIBE DIN6797-J5,3 LOCK WASHER	2
20	0014 060203	SK-BUNDSCHRAUBE M6X20 SW-8 H H COLLAR SCREW	5
21	0014 060103	SK-BUNDSCHRAUBE M6X10 SW-8 H H COLLAR SCREW	6
22	502.35.033.300	KLIPS-MUTTERNHALTER M6 KP142 SNAP NUT	4
23	0014 060253	SK-BUNDSCHRAUBE M6X25 SW-8 H H COLLAR SCREW	2
24	545.07.011.000	LINSENSCHRAUBE M6X15 LENTIL HEAD SCREW	1
28*	583.35.028.000	SPOILER LINKS LC4'93 SPOILER L/S	1
--*	583.35.029.000	SPOILER RECHTS LC4'93 SPOILER R/S	1
33	0015 060123	SK-BUNDSCHRAUBE M6X12 H H COLLAR SCREW	2
40*	546.07.140.600	SITZBANK 250/300 HOCH '94 SEAT HIGH	1
040*	546.07.140.650	SITZBANKÜBERZUG VIOLETT/GELB SEAT COVER	1
41	546.07.041.600	SITZBANKHALTEWINKEL HINTEN LI BRACKET L/S	1
--	546.07.141.600	SITZBANKHALTEWINKEL HINTEN RE SEAT BRACKET R/S	1
90*	565.08.441.000	SEITENVERKLEIDUNG LINKS '94 SEAT BRACKET L/S	1
--*	565.08.475.000	SEITENVERKLEIDUNG RECHTS '94 SEAT BRACKET R/S	1
95	502.01.499.080	GARN.STARTNUMMERNFELDER GELB DECAL SET YELLOW 125 EXC, EGS 440 EXC	1

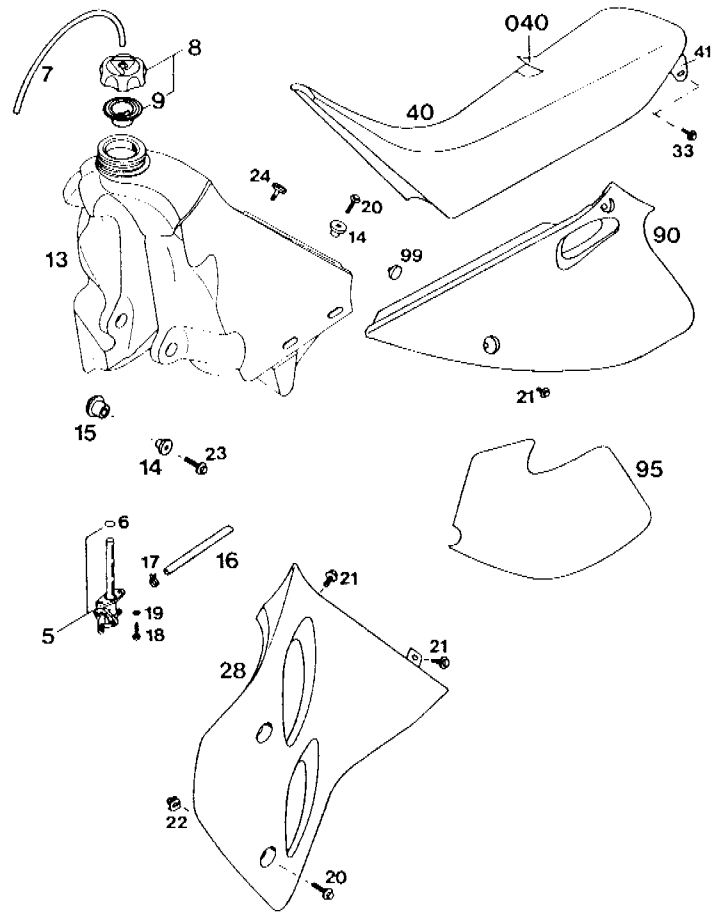


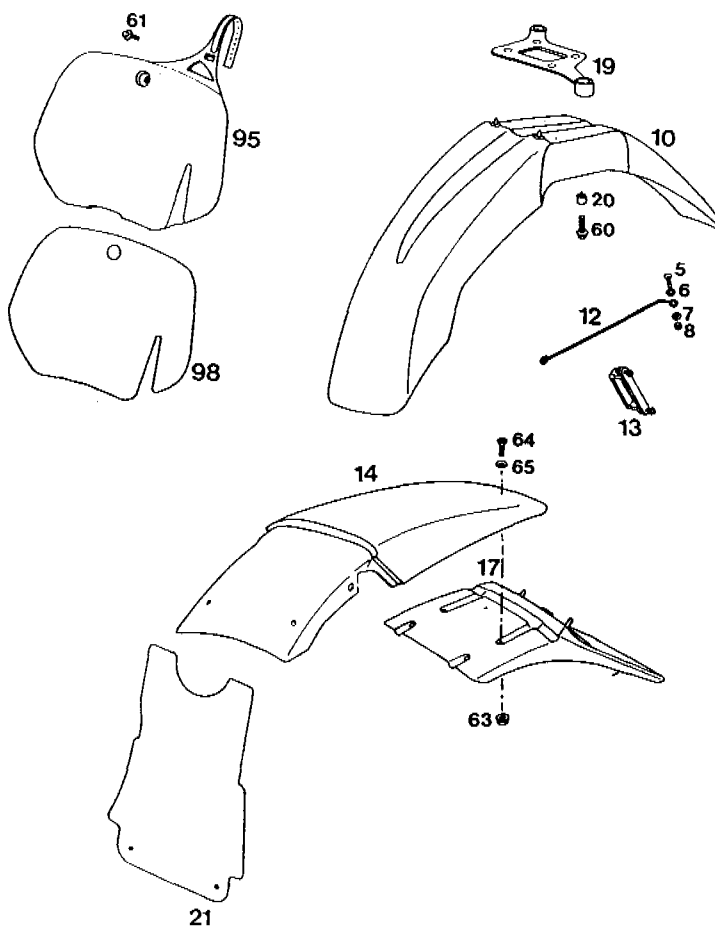
BILD FIG.	TEILENUMMER PART NUMBER	BEZEICHNUNG DESCRIPTION	STK. QTY.
95*	502.01.499.180	GARN STARTNUMMERNFELDER GELB DECAL SET YELLOW 440/550 SX, MXC	1
99	543.08.042.000	GUMMIPUFFER RUBBER	2

* = NEUTEILE / NEW PARTS

X = NACH BEDARF / AS REQUIRED

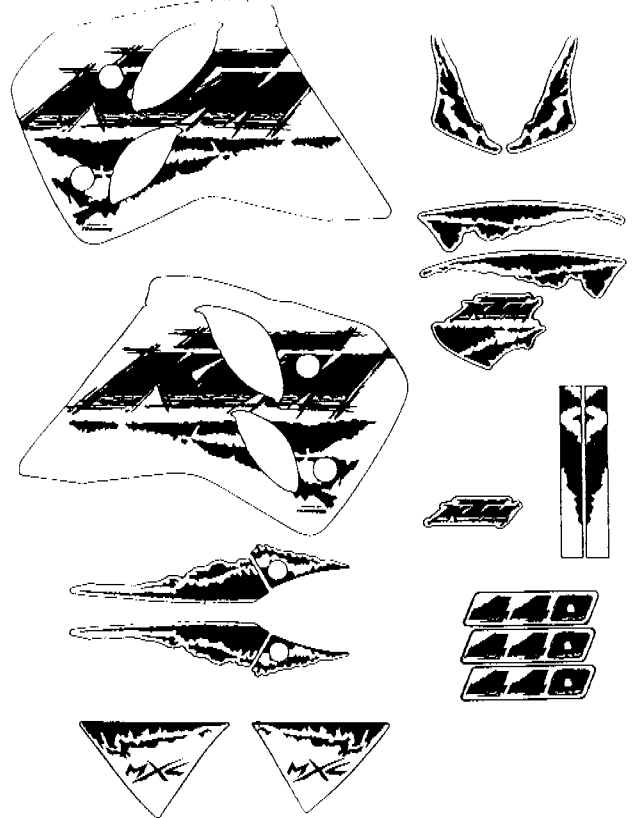
94-565.08.0 KOTFLÜGEL 440/550 '94
FENDERS

BILD FIG.	TEILENUMMER PART NUMBER	BEZEICHNUNG DESCRIPTION	STK. QTY.
5	0966 050163	LINSENSENKSCR. DIN966-M5X16 COUNTERSUNK SCREW	1
6	400.06.006.000	FASONSCHLEIBE 6MM WASHER	1
7	0021 050003	SCHEIBE DIN9021-A5,3 FLAT WASHER	1
8	0985 050003	SS-MUTTER DIN985-M5 S L NUT	1
10	502.08.410.000	VORDERRADKOTFLÜGEL FRONT FENDER	'93 1
12	545.01.092.100	TACHOWELLENABWEISER SP.CABLE REFUSER	'91 1
13	546.01.093.000	KABELFÜHRUNG KPL. CABLE GUIDE CPL.	1
14*	502.08.414.100	KOTFLÜGEL HINTEN EXC/EGS REAR FENDER	'94 1
17*	583.08.113.051	NUMMERTAFELTRÄGER EXC NUMBER PLATE	LC4'93 1
19	546.08.019.100	SEILFÜHRUNG CABLE GUIDE	'93 1
20	502.08.020.000	DISTANZBÜCHSE 7 X 10 X 7,5 SPACER BUSHING	4
21*	502.08.414.050	SPRITZSCHUTZ FÜR KOTFLÜGEL FENDER	'93 1
60	0014 060203	SK-BUNDSCHRAUBE M6X20 H H COLLAR SCREW	SW=8 4
61	0014 060133	SK-BUNDSCHRAUBE M6X13 H H COLLAR SCREW	SW=8 1
63	565.09.064.000	STOVER-FLANSCHMUTTER M6 SELF LOCKING NUT	2
64	0991 060163	ISK-SENKSCHEIBE DIN7991-M6X16 COUNTERSUNK SCREW	2
65	400.06.006.000	FASONSCHLEIBE 6MM WASHER	2
95	502.01.495.000	START-NUMMERTAFEL VORNE FRONT NUMBER PLATE	'93 1
98*	502.01.499.180	GARN STARTNUMMERNFELDER GELB DECAL SET YELLOW 440 SX, MXC 550 MXC	1



94-565.07.2 DEKORSATZ 440/550 '94
DECAL SET

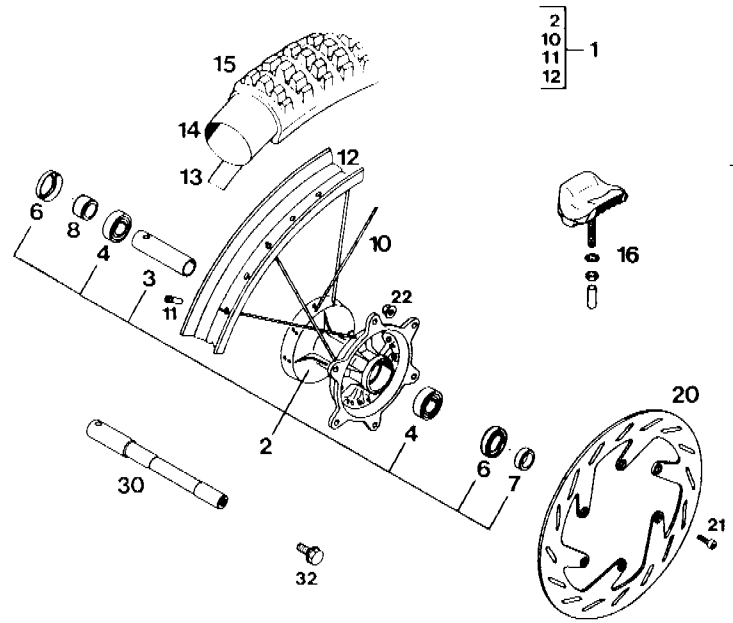
BILD FIG.	TEILENUMMER PART NUMBER	BEZEICHNUNG DESCRIPTION	STK. QTY.
1*	565.07.099.000	DEKORSATZ 440 MXC KPL. DECAL 440 MXC	'94 1
-*	565.07.199.000	DEKORSATZ 440 EXC KPL. DECAL 440 EXC	'94 1
-*	565.07.299.000	DEKORSATZ 550 MXC KPL. DECAL 550 MXC	'94 1



* = NEUTEILE / NEW PARTS X = NACH BEDARF / AS REQUIRED

94-502.09.0 VORDERRAD 125-550 SX, MXC '94
FRONT WHEEL

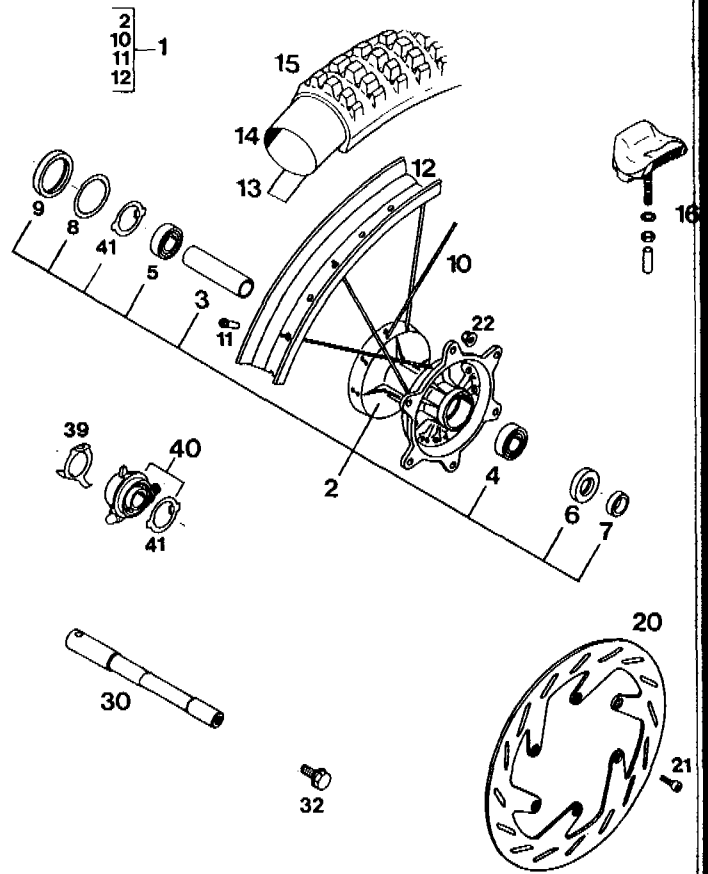
BILD FIG.	TEILENUMMER PART NUMBER	BEZEICHNUNG DESCRIPTION	STK. QTY.
1*	565.09.001.744	VORDERRAD 1,6X21" DID SX	'94 1
1*	546.09.001.544	VORDERRAD 1,6X21" EXCEL SX	'94 1
2*	565.09.010.944	VORDERRADNABE KPL.SILBER SX	'94 1
3	565.09.011.400	LAGERDISTANZROHR 17,5X22X82	1
4	0625 060037	RILLENKUGELLAGER 6003 RSR C3	2
6	0760 253571	WELLENDICHRING 25X35X7 DF	2
7	546.09.051.000	DISTANZRING L=7,5MM ALU	1
8*	546.09.051.100	DISTANZBÜCHSE L=15	'94 1
10	546.09.071.100	SPEICHE M5 X 234,5 MM 165 GRAD	36
11	565.09.072.000	STAHLNIPPEL M 5	36
12	546.09.070.200	FELGE VORNE 1,6 X 21" DID	1
12	546.09.070.100	FELGE VORNE 1,6 X 21" EXCEL	1
13	510.09.073.000	FELGENBAND 21"	1
14	510.09.075.000	SCHLAUCH 3.00/ 90/90-21"	1
14	545.09.075.000	SCHLAUCH 80/100-21"	1
15	546.09.074.400	REIFEN 90/90-21"54R UNICROSS	1



15	546.09.074.300	REIFEN 80/100-21" 51M D 701	1
		TYRE	
16	510.09.100.100	REIFENHALTER VM1	1
		RIM LOCK	
20	565.09.060.700	BREMSSCHEIBE VORNE D=260MM '92	1
		BRAKE DISC 260MM	
21	0912 060166	ISK-SCHRAUBE DIN6912-M6X16	6
		A H SCREW	
22	565.09.064.000	STOVER-FLANSMUTTER M6	6
		SELF LOCKING NUT	
30	580.09.081.600	STECKACHSE 17MM L=208MM	1
		FRONT AXLE	
32	490.32.011.000	SECHSKANTSCHRAUBE M10X20	1
		H H SCREW	

93-502.09.1 VORDERRAD 125-550 EXC, EGS '93
FRONT WHEEL

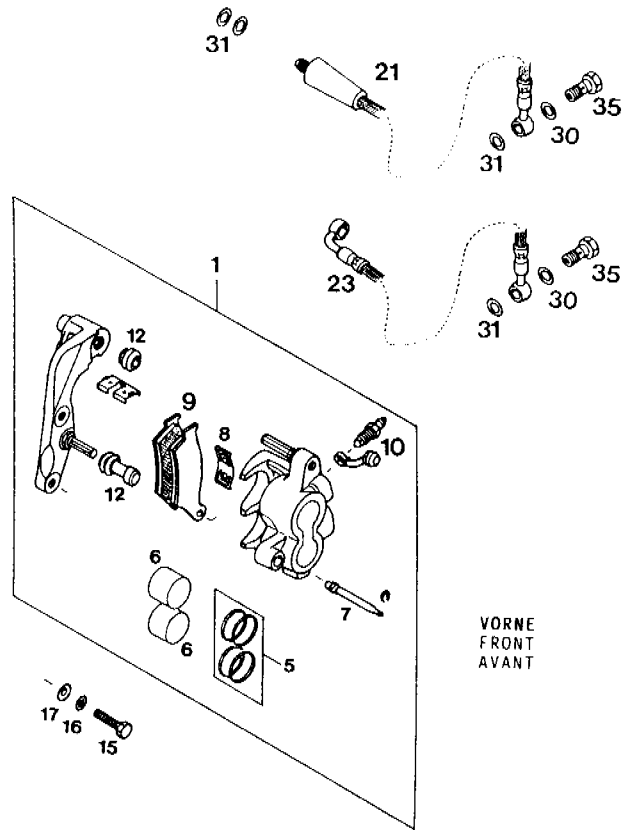
BILD FIG.	TEILENUMMER PART NUMBER	BEZEICHNUNG DESCRIPTION	STK. QTY.
1	580.09.001.144/90	VORDERRAD 1,6X21" DID '93 FRONT WHEEL DID	1
2	546.09.010.044/90	VORDERRADNABE KPL SILBER GS'93 FRONT HUB	1
3	546.09.011.000	LAGERDistanzROHR 17,5X22X64,5 SPACER TUBE	1
4	0625 060037	RILLENKUGELLAGER 6003 2SR C3 BEARING	1
5	0625 062032	RILLENKUGELLAGER 6203 2SR C3 BEARING	1
6	0760 253571	WELLENDICHTRING 25X35X7 DF SEAL RING	1
7	546.09.051.000	DistanzRING L=7,5MM ALU SPACER	1
8	581.11.054.000	DistanzSCHEIBE 40X52X0,15 '92 WASHER	1
9	0760 405270	WELLENDICHTRING 40X52X7 NB RADIAL SEAL RING	1
10	546.09.071.100	SPEICHE M5 X 234,5 MM 165 GRAD SPOKE	36
11	565.09.072.000	STAHLNIPPEL M 5 NIPPLE M5	36
12	546.09.070.200	FELGE VORNE 1,6 X 21" DID FRONT RIM	1
13	510.09.073.000	FELGENBAND 21" RIM BAND	1
14	510.09.075.000	SCHLAUCH 3.00/ 90/90-21" TUBE	1
15	546.09.074.400	REIFEN 90/90-21"54R UNICROSS TYRE	1
16	510.09.100.100	REIFENHALTER VM1 RIM LOCK	X
20	565.09.060.700	BREMSSCHEIBE VORNE D=260MM '92 BRAKE DISC 260MM	1
21	0912 060166	ISK-SCHRAUBE DIN6912-M6X16 A H SCREW	6
22	565.09.064.000	STOVER-FLANSCHMUTTER M6 SELF LOCKING NUT	6
30	580.09.081.600	STECKACHSE 17MM L=208MM FRONT AXLE	1
32	490.32.011.000	SECHSKANTSCHRAUBE M10X20 H H SCREW	1
39	581.11.052.150	HALTEBLECH F. TACHOANTRIEB BRACKET	1
40	581.11.052.100	TACHOANTRIEB 748217 (3,0) '92 SPEEDOMETER DRIVE	1
--	581.11.152.100	TACHOANTRIEB 748213 (2,1) '92 SPEEDOMETER DRIVE	1
41	581.11.053.100	MITNEHMER FÜR TACHOANTRIEB '92 DRIVING DOG	1



93-502.09.2

BREMSSCHLANGE VORNE BREMBO '93
CALIPER FRONT

BILD FIG.	TEILENUMMER PART NUMBER	BEZEICHNUNG DESCRIPTION	STK. QTY.
1	546.13.201.044	BREMSSCHLANGE VORNE KPL.2 KOLBEN CALIPER CPL.	1
5	546.13.205.000	REP.SATZ DICHRINGE D=28 BRAKE PISTON	1
6*	546.13.206.000	REP.SATZ KOLBEN 28MM REPAIR KIT	1
7	546.13.210.000	BOLZEN 6 X 45 BOLT	1
8	546.13.211.000	HALTEBLECH RETAINING PLATE	1
9	546.13.209.044	GARNITUR BREMSKLÖTZE FREND0222 BRAKE PAD SET	1
10	545.13.214.000	ENTLÜFTUNGSSCHRAUBE M10X1 BLEEDER SCREW	1
12*	546.13.218.000	MANSCHETTENSATZ RUBBER SLEEVE SET	1
15	0933 080303	SK-SCHRAUBE DIN933-M8X30 H H SCREW	2
16	0797 080003	ZAHNSCHEIBE DIN6797-J8,4 LOCK WASHER	2
17	0125 080003	SCHEIBE DIN125-A8,4 FLAT WASHER	2
21	502.13.029.400	BREMSSCHLAUCH 1495 MM WP SX BRAKE HOSE	1
23	502.13.029.300	BREMSSCHLAUCH 1575MM E-XC,E-GS BRAKE HOSE	1
30	420.13.226.000	DICHRING 10 X 16 X 1 CU SEAL RING CU.	2
31	420.13.026.000	DICHRING 10 X 16 X 1,5 CU SEAL RING CU.	2
35	502.13.025.000	HOHLSCHRAUBE M10X1X19 CONNECTING SCREW	1

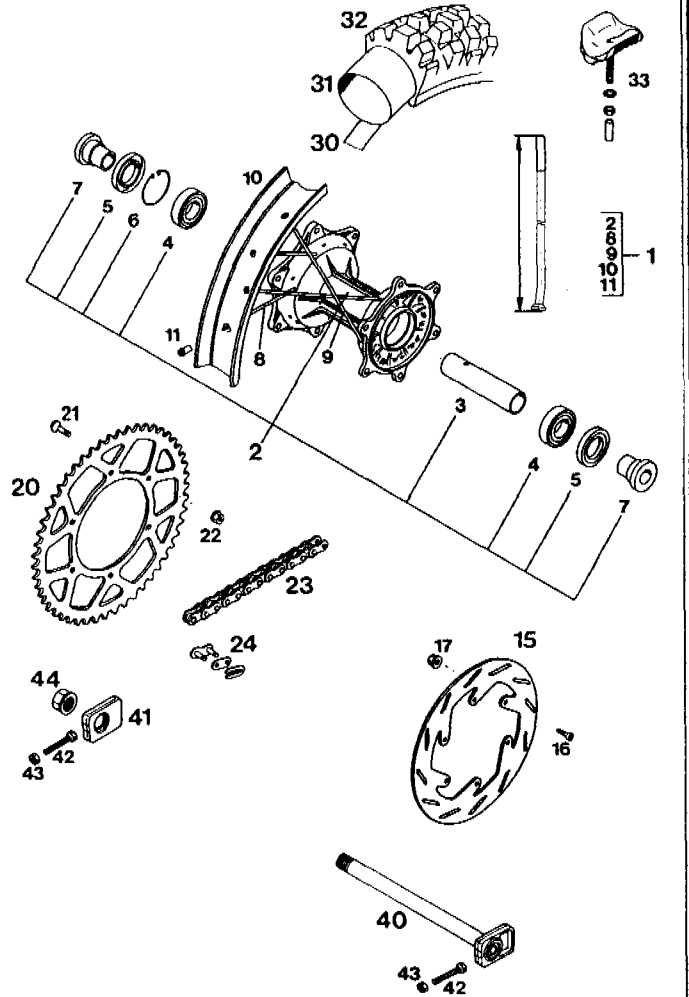


* = NEUTEILE / NEW PARTS

X = NACH BEDARF / AS REQUIRED

93-502.10.0 HINTERRAD 125/440/550 '93
REAR WHEEL

BILD FIG.	TEILENUMMER PART NUMBER	BEZEICHUNG DESCRIPTION	STK. QTY.
1	502.10.001.944/90	HINTERRAD 2.15-19" EXCEL '93 REAR WHEEL 125 SX	1
1	565.10.001.844/90	HINTERRAD 2.50-19" EXCEL '93 REAR WHEEL 440 SX	1
1	502.10.201.944/90	HINTERRAD 2.15-18" DID '93 REAR WHEEL 125 ENDURO	1
1	565.10.001.944/90	HINTERRAD 2.50-18" DID '93 REAR WHEEL 440/550 MXC, 440 EXC	1
2	546.10.010.044/90	HINTERRADNABE KPL. SILBER '93 REAR WHEEL HUB KPL	1
3	565.10.011.000	LAGERDistanzROHR 121,5 MM SPACER	1
4	0625 060058	RILLENKUGELLAGER 6005 2RS C3 BEARING	2
5	0760 324772	WELLENDICHTRING 32X47X7 TYP A SEAL	2
6	0472 047175	SEEGERRING DIN 472-47X1,75 CIRCLIP	1
7	546.10.016.000	BÜCHSE FÜR NABE BUSHING	2
8	546.10.071.000	SPEICHE M5X207-170G 19" SPOKE	18
8	565.10.171.600	SPEICHE M5X198-173G 18" SPOKE	18
9	502.10.071.700	SPEICHE M5X211-170G 19" SPOKE	18
9	502.10.171.000	SPEICHE M5X201-173G 18" SPOKE	18
10	546.10.070.100	FELGE HINTEN 2,15X19" EXCEL RIM	1
10	565.10.070.200	FELGE HINTEN 2,50-19" EXCEL RIM	1
10	546.10.070.300	FELGE HINTEN 2,15X18" DID RIM	1
10	565.10.070.300	FELGE HINTEN 2,50X18 DID RIM	1
11	565.09.072.000	STAHLNIPPEL M 5 NIPPLE M5	36
15	580.10.060.600	BREMSSCHEIBE 220 MM ANGESENKT REAR BRAKE DISC	1
16	0984 060203	ISK-SCHRAUBE DIN6912-M6X20 HH SCREW	6
17	565.09.064.000	STOVER-FLANSCHMUTTER M6 SELF LOCKING NUT	6
20	546.10.051.045	KETTENRAD 45-Z SPROCKET 45 T	1
20	546.10.051.048	KETTENRAD 48-Z SPROCKET 48 T	1
20	546.10.051.050	KETTENRAD 50-Z SPROCKET 50 T	1
20	546.10.051.052	KETTENRAD 52-Z SPROCKET 52 T	X
21	545.10.052.000	KETTENRADSCHRAUBE-ISK M8X26 SPROCKET SCREW	6



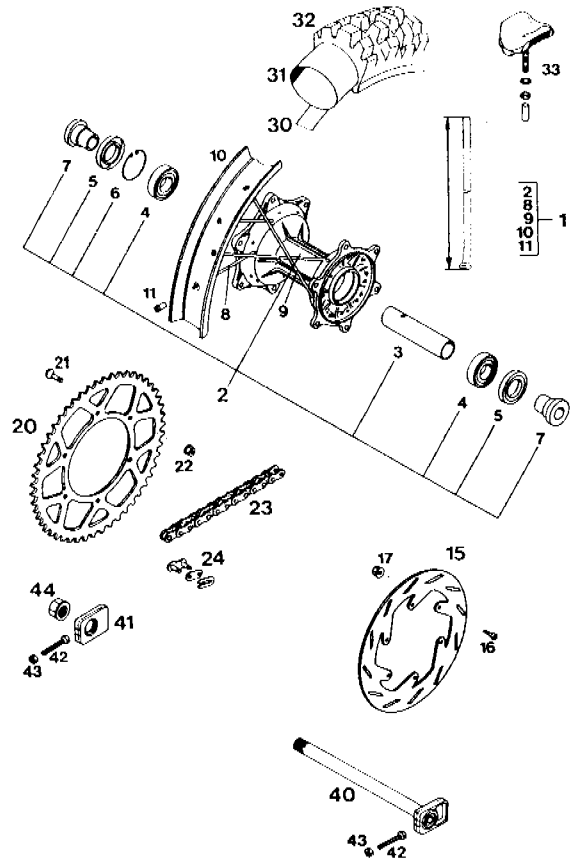
22	543.10.086.000	STOVERFLANSCHMUTTER M8 SELF LOCKING NUT	6
23	500.10.065.000	KETTE 5/8X1/4" CHAIN 5/8X1/4	1
23	500.10.065.001	KETTE 5/8X1/4" PER METER CHAIN 5/8X1/4 /M	X
24	500.10.066.000	KETTENSCHLOSS 5/8X1/4" MASTER LINK	1
23	530.10.065.001	O-RING KETTE 5/8X1/4 PER METER CHAIN /M	X
24	530.10.066.000	KETTENSCHLOSS 5/8X1/4" O-RING MASTER LINK	1
30	520.10.073.000	FELGENBAND 18"/19" RIM BAND	1
31	540.10.075.000	SCHLAUCH 4.00/4.50/120/130-18" TUBE	1
31	502.10.075.000	SCHLAUCH 100/90-19" TUBE	1
31	546.10.075.000	SCHLAUCH 110/90-19" TUBE	1
32	546.10.074.500	REIFEN 110/90-18"61M UNICROSS TYRE	1
32	546.10.074.600	REIFEN 130/90-18" 69M UNICROSS TYRE	1
32	502.10.074.400	REIFEN 120/90-18" 65R MCE TYRE	1
32	502.10.074.500	REIFEN 140/80-18" 70R MCE TYRE	1
32	502.10.074.300	REIFEN 100/90-19" 57M D 701 TYRE	1
32	546.10.074.300	REIFEN 110/90-19" D 701 TYRE	1

* = NEUTEILE / NEW PARTS

X = NACH BEDARF / AS REQUIRED

93-502.10.0 HINTERRAD 125/440/550 '93
REAR WHEEL

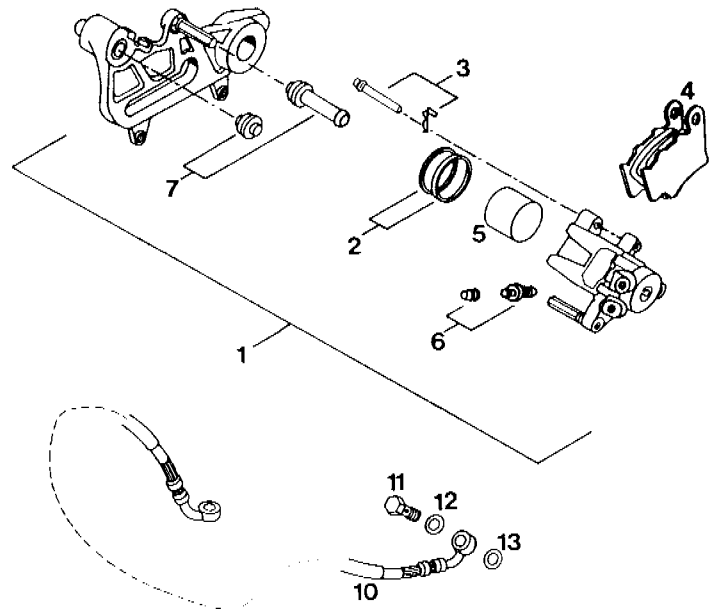
BILD FIG.	TEILENUMMER PART NUMBER	BEZEICHUNG DESCRIPTION	STK. QTY.
33	540.10.100.100	REIFENHALTER VM3 (2.15") RIM LOCK	2
33	564.10.100.100	REIFENHALTER VM4 (2.50") RIM LOCK	2
40	502.10.085.044	STECKACHSE HINTEN L=263MM AXLE CPL.	1
41	565.10.084.000	KETTENSPIANNER CHAIN ADJUSTER	1
42	0933 080453	SK-SCHRAUBE DIN933-M8X45 HEX HEAD SCREW	2
43	0934 080003	SK-MUTTER DIN934-M8 HEX NUT	2
44	543.10.099.000	SK-MUTTER M20X1,5 AXLE NUT	1



* = NEUTEILE / NEW PARTS X = NACH BEDARF / AS REQUIRED

94-502.10.1 BREMSSATTEL-HI. BREMBO 125 '94
CALIPER REAR

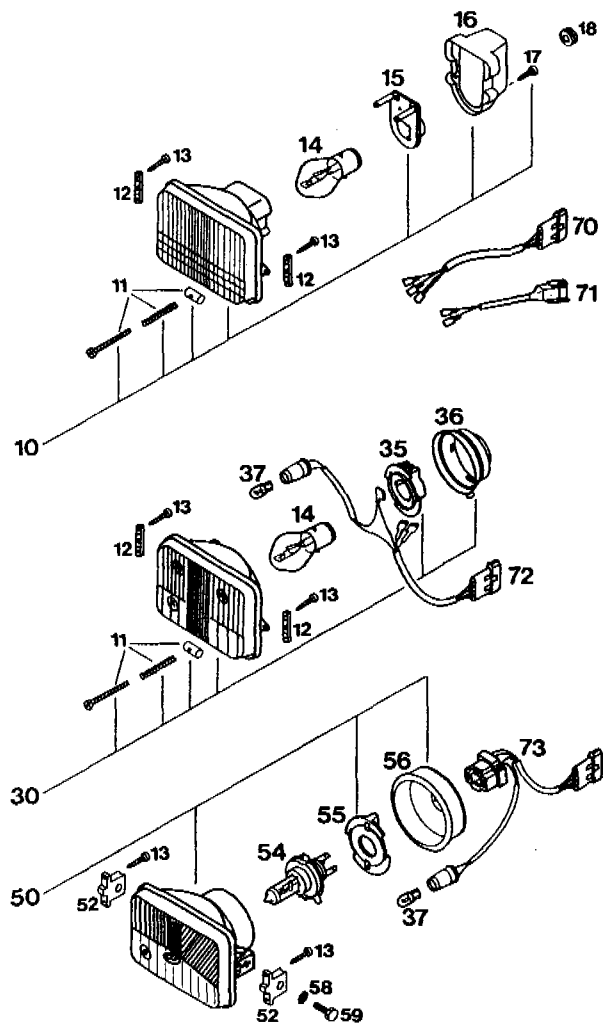
BILD FIG.	TEILENUMMER PART NUMBER	BEZEICHUNG DESCRIPTION	STK. QTY.
1*	502.13.301.644	BREMSSZANGE-HI/LINKS KPL. '94 CALIPER REAR	1
2*	546.13.318.200	REP. SATZ DICHRINGE 34MM REPAIR KIT	1
3*	546.13.310.200	BOLZENSATZ BOLT SET	1
4*	546.13.309.200	BREMSSKLÖTZE GARN. BRAKE PAD SET FERIT I/D 450 FF 069	1
5*	546.13.305.200	BREMSSKOLOBEN 34MM BRAKE PISTON	1
6*	545.13.214.000	ENTLÜFTUNGSSCHRAUBE M10X1 BLEEDER SCREW	1
7*	546.13.218.000	MANSCHETTENSATZ RUBBER SLEEVE SET	1
10*	502.13.027.200	BREMSSCHLAUCH HINT. 125/4T '94 BRAKE HOSE REAR 900 MM	1
11	502.13.025.000	HOHLSCHRAUBE M10X1X19 CONNECTING SCREW	1
12	420.13.226.000	DICHRING 10 X 16 X 1 CU SEAL RING CU.	1
13	420.13.026.000	DICHRING 10 X 16 X 1,5 CU SEAL RING CU.	1



* = NEUTEILE / NEW PARTS X = NACH BEDARF / AS REQUIRED

93-546.11.1 SCHEINWERFER 250/300/440 '94
HEADLIGHT

BILD FIG.	TEILENUMMER PART NUMBER	BEZEICHUNG DESCRIPTION	STK. QTY.
10	502.11.610.000	SCHEINWERFER KPL. EL-COM HEADLIGHT EL-COM	'93 1
11	502.11.631.000	STELLSCHRAUBE KPL M4X40 ADJUSTING SCREW	1
12	502.11.410.050	SCHEINWERFERHALTERUNG HEADLIGHT BRACKET	'93 2
13	0981 350193	LI.BLECHSCHR. DIN7981-B3,5X19 LENTIL HEAD SCREW	4
14	441.11.038.000	BILUX-LAMPE 12V 35/35W BA20D BILUX BULB	1
15	570.11.036.000	LAMPENFASSUNG SOCKET	1
16	502.11.637.000	ABDECKKAPPE CAP	1
17	0981 350133	LI.BLECHSCHR.DIN7981-B3,5X13 SCREW	2
18	310.08.060.000	KABELTÜLLE (INNENDURCHM. 8MM) RUBBER SLEEVE	1
30	502.11.410.000	SCHEINWERFER KPL CEV 322 HEADLIGHT CEV 322	'93 1
35	502.11.436.000	LAMPENFASSUNG SOCKET	1
36	502.11.437.000	ABDECKKAPPE RUBBER CAP	1
37	490.11.435.000	LAMPE 12V 5W (W2,1X9,5D) BULB	1
50	502.11.510.000	SCHEINWERFER KPL. CEV 394 HEADLIGHT CEV 394	'93 1
52	502.11.510.050	SCHEINWERFERHALTERUNG HEADLIGHT BRACKET	'93 2
54	546.11.038.012	LAMPE HS1 12V 35/35W WEISS BULB HS1	X
54*	571.11.038.000	LAMPE H4 12V 60/55W BULB H4	1
55	490.11.436.000	LAMPENHALTER SOCKET	1
56	502.11.537.000	GUMMIKAPPE RUBBER CAP	1
58	0797 060003	ZAHNSCHEIBE DIN6797-J6,4 LOCK WASHER	2
59	0933 060203	SK-SCHRAUBE DIN933-M6X20 H H SCREW	2
70	502.11.610.010	KABEL FÜR SCHEINWERFER CABLE F.HEADLIGHT 250/300/440 EXC EUROPA	'93 1
71	502.11.610.110	KABEL FÜR SCHEINWERFER CABLE F.HEADLIGHT 250/300/440 EXC USA	'93 1
72	502.11.410.010	KABEL FÜR SCHEINWERFER CABLE F.HEADLIGHT	'93 1
73	502.11.510.010	KABEL FÜR SCHEINWERFER CABLE F.HEADLIGHT	'93 1

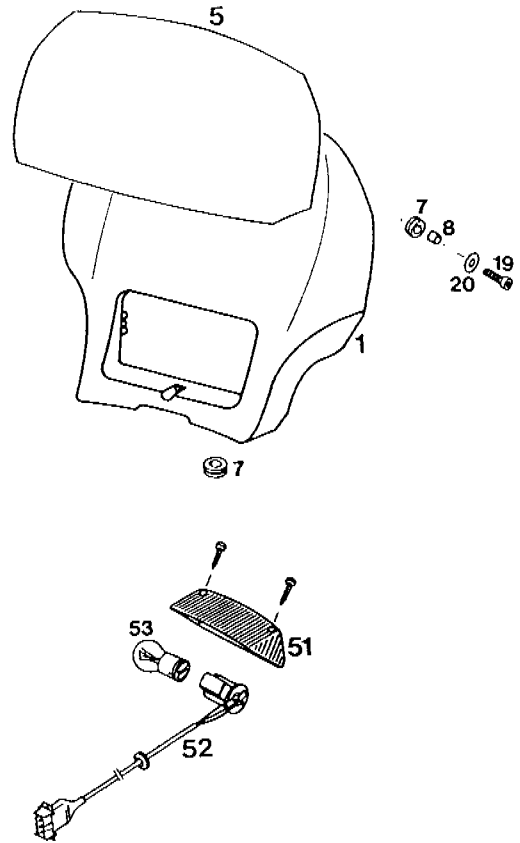


* = NEUTEILE / NEW PARTS

X = NACH BEDARF / AS REQUIRED

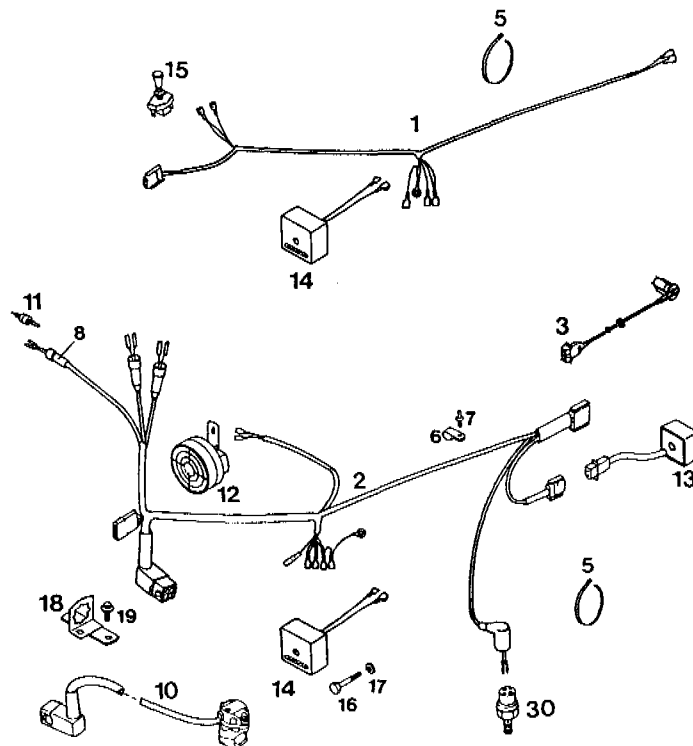
94-565.11.2 MASKE, RÜCKLICHT 440/550 '94
 MASK, REAR LIGHT

BILD FIG.	TEILENUMMER PART NUMBER	BEZEICHNUNG DESCRIPTION	STK. QTY.
1	502.11.401.000	SCHEINWERFERMASKE HEADLIGHT MASK	'93 1
5	502.01.499.080	GARN.STARTNUMMERNFELDER GELB DECAL SET YELLOW 125 EXC, EGS 440 EXC	1
7	310.08.060.000	KABELTÜLLE (INNENDURCHM. 8MM) RUBBER SLEEVE	4
8	580.11.039.000	BÜCHSE 6 X 8 X 7 BUSHING	2
19	0912 060203	ISK-SCHRAUBE DIN912-M6X20 A H SCREW	2
20	0021 060003	SCHEIBE DIN9021-A6,4 FLAT WASHER	2
51*	583.11.241.000	LEUCHTHAUBE REAR LIGHT LENS	EXC'93 1
52*	583.11.276.000	KABELSTR.-HINTERT. EXC LC4'93 WIRNING HARNESS	1
53*	570.11.045.000	LAMPE 12V 21/5W (BAY15D) BULB 12V 21/5W	1



94-565.11.3 KABELSTRANG 440/550 '94
WIRING HARNESS

BILD FIG.	TEILENUMMER PART NUMBER	BEZEICHNUNG DESCRIPTION	STK. QTY.
1*	546.11.075.000	KABELSTRANG E-XC I WIRING HARNESS 250/300/440 EXC USA	1
2*	546.11.275.100	KABELSTRANG E-XC III WIRING HARNESS 250/300/440 EXC EUROPA	'93 1
3*	583.11.276.000	KABELSTR.-HINTERT. EXC WIRING HARNESS	LC4'93 1
5	440.11.076.305	KABELBAND 305MM PLASTIC BAND	X
6	570.13.070.000	SCHELLE 7/16" CLAMP	1
7	570.13.071.000	SPANNSTIFT PVC STUD	1
8	140.11.051.027	SCHUTZMANSCHETTE RUBBER CAP	X
10*	583.11.070.000	LICHTSCHALTER EXC HEAD LIGHT SWITCH	LC4'93 1
11	510.11.050.000	BREMSLICHTSCHALTER VORNE BRAKE LIGHT SWITCH	1
12	510.11.060.028	SCHNARRE TR8 RATTLE	1
13	580.11.034.500	SPANNUNGSREGLER TYMP. LC4 '90 VOLTAGE REGULATOR	1
14	544.11.034.000	SPANNUNGSREGLER VOLTAGE REGULATOR	1
15	550.11.599.000	ZUGSCHALTER LOSE SWITCH LOOSE	1
16	0931 060353	SK-SCHRAUBE DIN931-M6X35 H H SCREW	1
17	120.11.016.000	SCHEIBE 6 X 12 X 3 WASHER	1
18*	546.11.083.100	HALTER FÜR 9-POLIG.STECKER '93 BRACKET	1
19*	546.35.039.100	BUNDSCHRAUBE M6X10 SW=8 FLANGE BOLT	2
30	420.13.121.000	BREMSLICHTSCHALTER HINTEN BRAKE LIGHT SWITCH	1

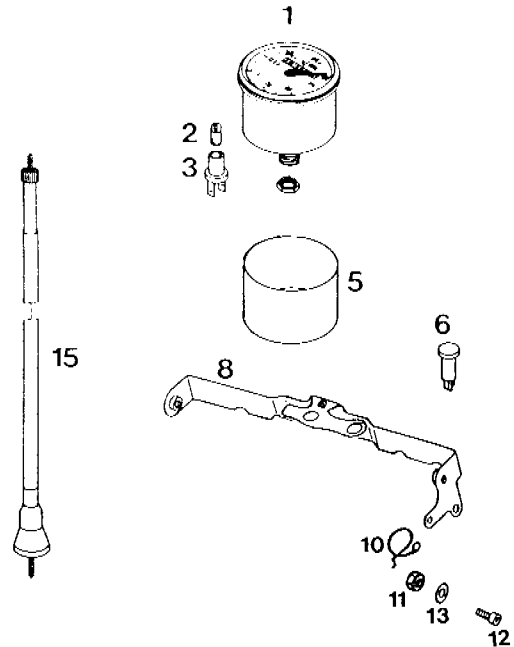


* = NEUTEILE / NEW PARTS

X = NACH BEDARF / AS REQUIRED

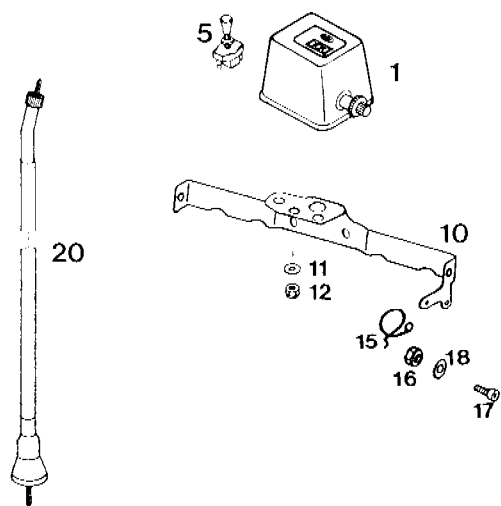
94-546.11.6 TACHOANLAGE 125-440 EXC '94
SPEEDOMETER

BILD FIG.	TEILENUMMER PART NUMBER	BEZEICHNUNG DESCRIPTION	STK. QTY.
1	550.11.080.000	TACHOMETER 140 KM/H SPEEDOMETER	1
2	310.11.025.000	KUGELLAMPE 6V 0,6W BA7S BULB 125	1
2	441.11.025.000	KUGELLAMPE 12V2W BA7S BULB 250/300/440	1
3	330.11.069.000	STECKFASSUNG BA7S SOCKET	1
5	570.11.068.000	TACHOGEHAUSE SPEEDOM. CASE	1
6	400.11.021.000	FERNLICHTKONTROLLE 6V BLAU MAINBEAM INDICATOR 125	1
6	580.11.021.100	KONTROLLEUCHE BLAU 12V RUND LAMP BLUE 12V 250/300/440	1
8*	546.11.020.100	MASKENHALTERUNG EXC EUROPA '94 SUPPORT	1
10	580.11.008.000	FÜHRUNG FÜR BREMSSCHLAUCH BRAKE HOSE GUIDE	1
11*	0985 050003	SS-MUTTER DIN985-M5 S L NUT	1
12	0912 050123	ISK-SCHRAUBE DIN912-M5X12 A H SCREW	X



94-546.11.7 MEILENZÄHLER EXC USA '94
ODOMETER

BILD FIG.	TEILENUMMER PART NUMBER	BEZEICHNUNG DESCRIPTION	STK. QTY.
1	580.11.180.000	MEILENZÄHLER ODOMETER	1
5	550.11.599.000	ZUGSCHALTER LOOSE SWITCH LOOSE	1
10*	546.11.020.200	MASKENHALTERUNG EXC USA '94 SUPPORT	1
11	0125 040003	SCHEIBE DIN125-A4,3 FLAT WASHER	2
12	0985 040003	SS-MUTTER DIN985-M4 S L NUT	2
15	580.11.008.000	FÜHRUNG FÜR BREMSSCHLAUCH BRAKE HOSE GUIDE	1
16*	0985 050003	SS-MUTTER DIN985-M5 S L NUT	1
17	0912 050123	ISK-SCHRAUBE DIN912-M5X12 A H SCREW	X
17*	0933 050123	SK-SCHRAUBE DIN933-M5X12 H H SCREW	1
18*	0125 050003	SCHEIBE DIN125-A5,3 FLAT WASHER	1
20*	565.11.188.500	TACHOWELLE M12/M12 980MM SPEEDOM.DRIVECABLE	1



* = NEUTEILE / NEW PARTS

X = NACH BEDARF / AS REQUIRED

*KTM-SPORTMOTORCYCLE GESELLSCHAFT M.B.H.
A-5230 Mattighofen • Postfach 66 • Austria
Tel. 07742/3152-0 • Telefax 07742/3152-7
HRB 751 - Handelsgericht Ried im Innkreis*